

23

Finanzbericht

We Enable Energy



vonRoll

Key Facts

16,4 Millionen
Betriebsergebnis (EBIT)

20,4 Millionen
Operativer Geldfluss aus
Betriebstätigkeit

80,7%
Eigenkapitalquote



CHF **229,7** Millionen
Nettoerlöse

Produktportfolio



Verbund-
werkstoffe



Harze und
Lacke



Elektrische
Isoliermaterialien



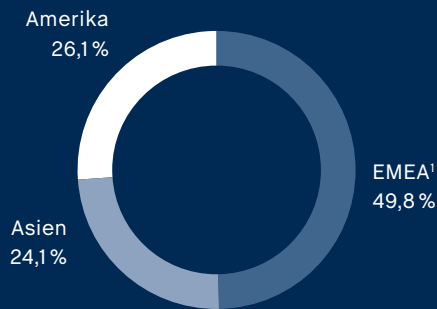
Drähte

vonRoll

Weltweit führender Hersteller für elektrische und thermische Isolationssysteme sowie für hochentwickelte Verbundwerkstoffe in zahlreichen industriellen Anwendungen

Umsatzsplit nach Regionen

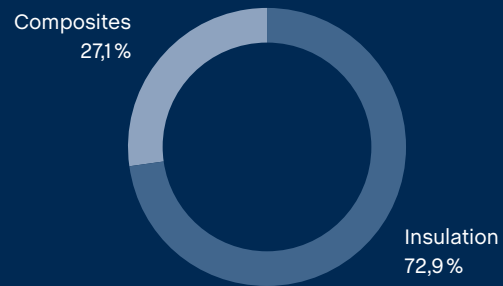
Anteil am Gesamtumsatz



¹ Europa, Mittlerer Osten und Afrika

Umsatzsplit nach Segmenten

Anteil am Gesamtumsatz



2
Standorte
Nordamerika

1
Standort
Südamerika

6
Standorte
Europa

4
Standorte
Asien



Vertrieb in über

80 Ländern



rund **1000**
Mitarbeiter

Geschäftsentwicklung	4
Von Roll Innovation Lab	8
Nachhaltigkeit	11

Konsolidierte Jahresrechnung

Konsolidierte Erfolgsrechnung	14
Konsolidierte Bilanz	15
Konsolidierte Geldflussrechnung	16
Veränderung des konsolidierten Eigenkapitals	17
Anhang zur konsolidierten Jahresrechnung	18
Bericht zur Prüfung der Konzernrechnung	43

Handelsrechtliche Jahresrechnung der Von Roll Holding AG

Erfolgsrechnung	47
Bilanz	48
Anhang zur Jahresrechnung	49
Zuweisung des Bilanzergebnisses	54
Bericht zur Prüfung der Jahresrechnung	55

Geschäftsentwicklung

Im Geschäftsjahr 2023 konnte die Von Roll Gruppe Ihre positive Geschäftsentwicklung weiter fortsetzen. In einem weiterhin herausfordernden Marktumfeld geprägt von geopolitischen Spannungen, stark gestiegenen Energiepreisen sowie einer anhaltend hohen Inflation konnten die Nettoerlöse sowie auch die Ertragslage weiter gesteigert werden.

Von Roll erzielte im Geschäftsjahr 2023 einen Umsatz in Höhe von CHF 229,7 Millionen (2022: CHF 227,7 Millionen). Zu konstanten Wechselkursen resultierte ein organisches Umsatzwachstum in Höhe von CHF 12,4 Millionen (+5,4%) gegenüber dem Vorjahr. Dabei konnte die Von Roll Gruppe insbesondere in Europa sowie den USA von einem weiterhin steigenden Energiebedarf und dem damit verbundenen Ausbau der Stromerzeugung profitieren. Im asiatischen Raum hingegen lag der Umsatz rund 11% unter dem Vorjahresniveau und ist im Wesentlichen auf die anhaltend schwache Wirtschaftsaktivität in China zurückzuführen. Mit der erfolgreichen Inbetriebnahme einer neuen Laminationsanlage am Hauptsitz in Breitenbach konnten die produktionsseitigen Einschränkungen in Folge des Brandschadens aus dem Jahr 2021 endgültig beseitigt und die Produktionsmengen entsprechend der erhöhten Nachfrage gesteigert werden.

Das Betriebsergebnis (EBIT) betrug CHF 16,4 Millionen (2022: CHF 14,8 Millionen) und entspricht damit einer EBIT-Marge von 7,1%. Trotz einer anhaltend hohen Inflation und der stark gestiegenen industriellen Erzeugerpreise konnte die Gruppe aufgrund einer konsequenten Preisdisziplin ihr Margenniveau über alle Geschäftsbereiche weiter verbessern.

Das Gruppenergebnis nach Steuern (EAT) lag bei CHF 6,8 Millionen (2022: CHF 9,6 Millionen) und wurde massgeblich durch das negative Finanzergebnis resultierend aus Währungskurseffekten in Folge des stark aufgewerteten Schweizer Frankens beeinträchtigt.

Der operative Geldfluss aus Betriebstätigkeit betrug CHF 20,4 Millionen (2022: CHF 24,0 Millionen). Mit einer Eigenkapitalquote von 80,7% und einem Bestand an liquiden Mitteln in Höhe von CHF 84,1 Millionen ist Von Roll finanziell hervorragend aufgestellt.

Am 11.08.2023 hat die Von Roll Gruppe bekanntgegeben, dass die ELANTAS GmbH, eine Tochtergesellschaft des Spezialchemiekonzerns ALTANA AG, die Aktienmehrheit an der Von Roll Holding AG erworben hat und gleichzeitig ein öffentliches Kaufangebot für die restlichen noch im Umlauf befindlichen Aktien unterbreiten wird. Per 28.11.2023 wurde das öffentliche Kaufangebot abgeschlossen, in dem die ELANTAS GmbH eine Beteiligungsquote von 98,5% erreichte. Mit dem Vollzug wurde gleichzeitig das übernahmerechtliche Squeeze-out-Verfahren eingeleitet. Mit Entscheidung vom 18.12.2023 hat die SIX Exchange Regulation AG (SER) die Dekotierung sämtlicher Inhaberaktien mit einem Nennwert von je CHF 0.10 der Von Roll Holding AG, Breitenbach (Valoren-Nr. 324535; ISIN: CH0003245351) bewilligt und dem Antrag zugestimmt, Von Roll von gewissen Publizitätspflichten zu befreien.

Mit der Zugehörigkeit zur ALTANA Gruppe eröffnen sich für die Von Roll Holding AG attraktive Möglichkeiten, die erfolgreiche Geschäftsentwicklung der letzten Jahre weiter auszubauen. Die Produkte, Aktivitäten und die



Kennzahlen Konzern

in CHF 1 000	2023	2022
Bestelleingang	220 118	242 134
Nettoerlöse	229 671	227 719
Gruppenergebnis vor Zinsen, Steuern und Abschreibungen	26 861	27 610
Betriebsergebnis (EBIT)	16 396	14 796
Gruppenergebnis nach Steuern (EAT)	6 786	9 620
Geldfluss aus Betriebstätigkeit	20 355	23 997
Investitionen Sachanlagen und Immaterielle Anlagen	11 621	11 187
Eigenkapital	204 623	206 042
Eigenkapitalquote (%)	80,7	78,8
Mitarbeiterbestand (FTE)	963	912

globale Präsenz beider Unternehmen ergänzen sich ideal. Die Bündelung der Innovationskraft beider Unternehmensgruppen wird einen entscheidenden Beitrag zur Energie- und Mobilitätswende leisten können.

Von Roll Insulation

Mit einem Anteil von rund zwei Dritteln ist dieses Segment nach wie vor der Hauptumsatzträger des Konzerns. Zum Segment Insulation (Isolierung) gehören die Produktbereiche «Flächenisoliertstoffe», «Flüssigisoliertstoffe» sowie «Isolierte Drähte». Diese Produkte bieten elektrischen, mechanischen und thermischen Schutz vorwiegend für elektrische Anwendungen in Generatoren, Transformatoren, Motoren und Geräten der Hoch- und Niederspannung. Unsere Kernkompetenz liegt dabei nicht nur in der Herstellung, sondern vielmehr auch in der Entwicklung und technischen Auslegung aller wesentlichen Komponenten. Hierbei werden hochentwickelte Flächen- und Flüssigisoliertstoffe sowie Drahtprodukte als integriertes und massgeschneidertes Isoliertsystem angeboten. Zu unseren Zielmärkten und Kunden zählen primär Hersteller von Generatoren, elektrischen Antrieben, verschiedensten elektronischen Anwendungen, Transformatoren sowie von Energieübertragungsnetzen und feuerfesten Kabeln. Von Roll gilt als globaler Pionier und Technologieführer für elektrische Isolationssysteme und wirkt hierbei in vielen interdisziplinären Forschungsprojekten mit.

Der Umsatz im Segment Insulation verbesserte sich im Geschäftsjahr 2023 auf CHF 167,4 Millionen (2022: CHF 165,9 Millionen). Marktseitig lässt sich das Segment Insulation in die Bereiche Hochspannung (High Voltage) und Niederspannung (Low Voltage) aufgliedern.

High Voltage Insulation

Das Segment Hochspannungsisolierung umfasst alle operativen Aktivitäten der Von Roll, die sich auf Hochspannungsanwendungen fokussieren. Unsere Isoliertsysteme kommen unter anderem in Generatoren für herkömmliche Kraftwerke sowie für die Erzeugung erneuerbarer Energien in Wind- und Wasserkraftwerken zum Einsatz. Ebenso sind sie eine Schlüsselkomponente für leistungsstarke Elektromotoren in diversen industriellen Anwendungen. Mit Blick auf das Gesamtsegment entwickelte sich der Umsatz im zurückliegenden Geschäftsjahr positiv.

Insbesondere im Teilsegment der Grossgeneratoren sowie Industriemotoren konnte der Umsatz deutlich gesteigert werden. Verhalten hingegen entwickelte sich weiterhin die Nachfrage im Teilsegment Wind. Die teils

stark gestiegenen Leitzinsen sowie die anhaltend hohe Inflation hemmten die Investitionsbereitschaft der Windparkbetreiber. Um den wachsenden Bedarf an elektrischer Energie zu decken, setzen Kraftwerksbetreiber verstärkt auf den Ausbau sowie die Modernisierung bestehender Kraftwerke mit leistungsfähigeren Turbinen und Generatoren. Im Umfeld langwieriger Genehmigungsverfahren ist eine Aufrüstung kurzfristig oft die einzige Lösung.

Wie bereits im Vorjahr war der anhaltende Trend zur dezentralen Stromerzeugung ein weiterer Wachstumstreiber im abgelaufenen Geschäftsjahr. Die Sorge vor Versorgungsengpässen und grossflächigen Stromausfällen steigerte die Nachfrage nach unseren Isoliertsystemen für den Einsatz in Generatoren zur Notstromversorgung. Dies umfasst sowohl Dieselgeneratoren für die Stromversorgung von Fabriken und Krankenhäusern als auch temporäre Reservekraftwerke. In all diesen Anwendungsfällen kommen die Vorteile unseres neuen Samicabond Plus Systems voll zum Tragen, da die kompakte Bauform Isoliertsysteme mit höchster thermischer und elektrischer Widerstandsfähigkeit erfordert.

Low Voltage Insulation

Der Bereich Low Voltage Insulation umfasst alle operativen Aktivitäten der Von Roll, die sich auf Anwendungen der Niederspannung fokussieren. Von Roll gehört zu den weltweit grössten Herstellern von Flüssigisoliertstoffen. Diese basieren überwiegend auf selbstentwickelten Formulierungen und werden insbesondere unter der renommierten Marke «Dolph's®» vertrieben. Ein weiteres Kernprodukt unseres Low Voltage-Produktsortiments sind Isolationspapiere, die bei der Isolierung von Elektromotoren zur Anwendung kommen.



Zusätzlich zu unseren Imprägnierharzsystemen auf Polyester-, Polyesterimide-, Silikon- und Epoxidbasis arbeitet das Von Roll Innovation Lab an einem Ausbau von innovativen Vergussharzlösungen der nächsten Generation. Solche Vergussharze spielen eine Schlüsselrolle für den technologischen Fortschritt in der E-Mobilität und Digitalisierung. Sie schützen elektronische Baugruppen und induktive Komponenten vor Umwelteinflüssen, verhindern Kurzschlüsse und leiten die Betriebswärme effizient ab. Für die rasant steigende Anzahl von Elektrofahrzeugen werden innovative Vergussharze benötigt, um Leistungselektronik, Antriebsmotoren, Sensorik und Batteriesysteme auf das nächste Leistungsniveau zu heben. Darüber hinaus schützen unsere neu entwickelten umweltfreundlichen Vergussharze besonders empfindliche elektronische Steuereinheiten, die in modernen Fahrzeugen vermehrt zum Einsatz kommen.

Unsere Produkte werden in unserem globalen Produktionsverbund mit Standorten in den USA, Frankreich, Italien, Indien sowie China gefertigt und finden ihren Absatz in über 80 Ländern. Unsere lokalen Kompetenzzentren unterstützen und begleiten die Produktionsstandorte bei der Produktadaption an spezifische Kundenanforderungen.

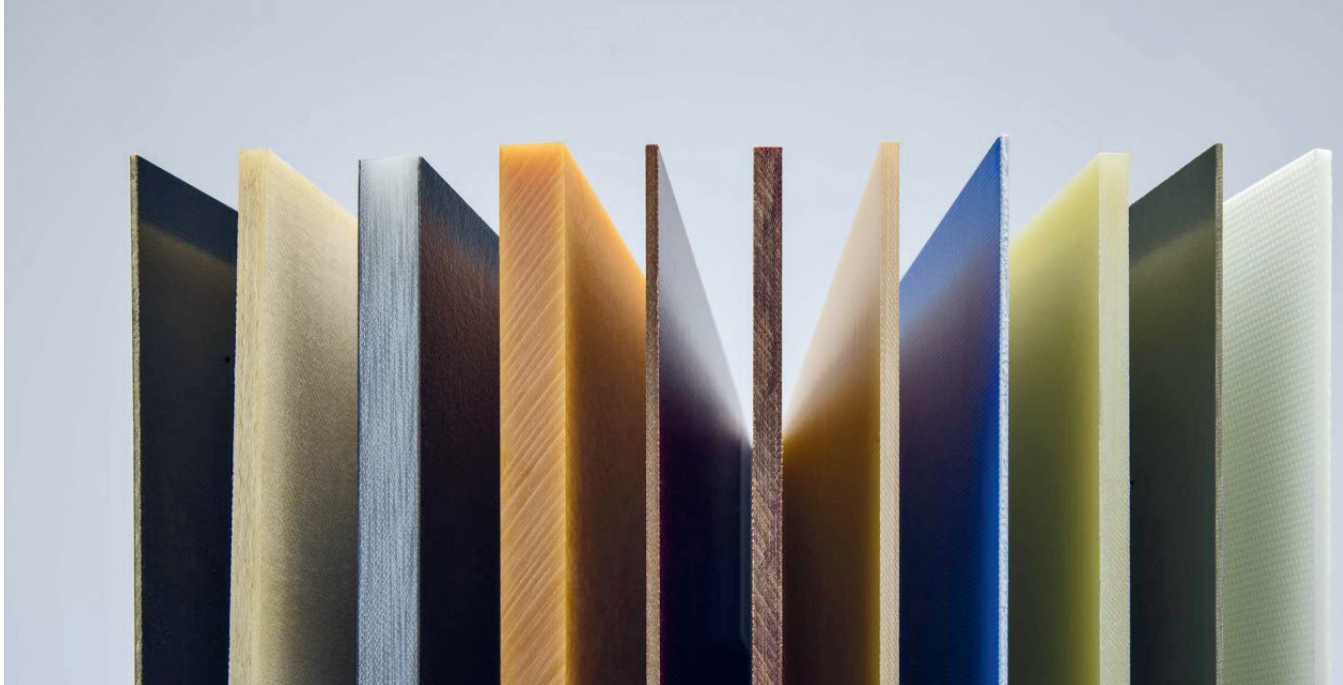
Die in den vergangenen zwei Jahren bestehenden Turbulenzen an den chemischen Rohstoffmärkten haben sich im abgelaufenen Geschäftsjahr überwiegend beru-

higt. Das Preisniveau hat sich allerdings auf einem teils deutlich höheren Niveau als vor der Covid-Pandemie stabilisiert.

Die weltweite Transformation hin zu umweltfreundlichen Harzsystemen hat sich in nahezu allen Anwendungsbereichen weiter beschleunigt. Hiervon konnten wir mit unseren grünen Harzsystemen besonders profitieren, welche ohne Lösungsmittel sowie teilweise sogar ganz ohne Gefahrstoffe formuliert sind. Neben einer besseren Umweltverträglichkeit bieten grüne Harzsysteme noch weitere wesentliche Vorteile: Kosteneinsparungen durch den Entfall einer Nachverbrennung, kürzere Prozesszyklen, sichere Handhabung sowie verringerter Schulungsaufwand für die Mitarbeiter in der Produktion. Insgesamt liegt unser strategischer Fokus im Low Voltage-Bereich auf der Steigerung des Kundenmehrwertes mit Blick auf funktionale Eigenschaften, einfache Verarbeitbarkeit, wettbewerbsfähige Kosten sowie höchste Umweltverträglichkeit. Hierbei umfassen die wesentlichen Herausforderungen vor allem die kundenspezifische Adaption des Produktes und die gleichzeitig bestmögliche Symbiose aus allen vorgenannten Eigenschaften.

Insgesamt hat sich die Nachfrage nach unseren Produkten im Segment Low Voltage über alle Produktgruppen und Regionen auf einem höheren Preisniveau stabil gezeigt. Das zusätzlich für das Geschäftsjahr 2023 geplante Umsatzwachstum wurde aufgrund von kundenseitigen Verzögerungen einiger Grossprojekte im Bereich der E-Mobilität beeinträchtigt.





Von Roll Composites

Der Bereich Composites umfasst Verbundwerkstoffe, welche als Halbzeuge, Prepregs oder als bearbeitete Teile angeboten werden. Wesentlich für den jeweiligen Anwendungsbereich ist hierbei ein optimales Zusammenspiel von mechanischen, thermischen und teilweise elektrischen Eigenschaften.

Die bei Von Roll entwickelten und produzierten faserverstärkten Kunststoffe finden in der Stromgewinnung sowie in Stromübertragungs- und Stromspeichersystemen Anwendung. Darüber hinaus bietet Von Roll spezifische Lösungen für eine breite Palette industrieller Anwendungen an, wie beispielsweise für Pressen und Öfen, die Konsumgüter-, Elektronik-, Papier- und Textilindustrie sowie für hydraulische Anwendungen und Kugellager.

Von Roll differenziert sich im Bereich der Composites von vielen Wettbewerbern durch die vertikale Integration von unterschiedlichen Kompetenzen und Produktionsstufen entlang der gesamten Wertschöpfungskette. Als Technologieführer für Spezialharze beherrschen es unsere Experten, massgeschneiderte Harzformulierungen zu entwickeln. Sie sind die Basis für unsere innovativen Lamine, deren Eigenschaften spezifisch auf das jeweilige Anwendungsgebiet optimiert werden können.

Verbunden mit dem Einsatz diverser Imprägnierverfahren, entstehen Werkstoffe mit überlegenen Leistungsmerkmalen zu attraktiven Kosten.

Ergänzend zu unserer breiten Palette an unterschiedlichen Werkstoffen entwickeln und produzieren wir auch einbaufertige Bauteile nach Kundenspezifikation. Mit modernster Fräs- und Schleiftechnik fertigen wir selbst komplexe Baugruppen in Klein- und Grossserie. Dabei unterstützen wir unsere Kunden vom Prototyp bis zur Serie und erfüllen höchste Ansprüche in Bezug auf Toleranzen und Qualität. Ausgewählte Werke sind daher als Zulieferer für die Aerospace- und Automotive-Industrie zertifiziert.

Trotz anhaltender Marktturbulenzen in Folge weiterhin hoher Rohstoff- und Energiekosten konnten wir den Umsatz im Segment Composites mit CHF 62,3 Millionen stabil halten (2022: CHF 61,8 Millionen).

Die zunehmenden geopolitischen Spannungen resultierten in einer erneut gestiegenen Nachfrage nach unseren ballistischen Laminaten. So haben auch Nationen, die nicht direkt von militärischen Auseinandersetzungen betroffen sind, ihre Schutz- und Verteidigungsstrategie angepasst sowie substanzielle Verteidigungsausgaben beschlossen.

Von Roll Innovation Lab

Im Von Roll Innovation Lab entwickeln unsere Industrieexperten in enger Kooperation mit unseren Kunden innovative Lösungen für unterschiedlichste Anwendungen. Hierbei reagieren wir auf aktuelle Markttrends in agilen Teams mit hoher Intensität und Reaktionsgeschwindigkeit.

Jüngste Erkenntnisse aus Wissenschaft und Forschung werden mit dem globalen Industrieverständnis innerhalb der gesamten Von Roll Gruppe kombiniert. Im abgelaufenen Geschäftsjahr konnten wir das Team erneut mit einigen Neuzugängen und erfahrenen Experten aus der Industrie verstärken.

Durch besonders kurze und effiziente Entwicklungszyklen beschleunigen wir die Zeit von der Idee bis zum Serienstart bei unseren Kunden.



Das Geschäftsfeld Aerospace bedient die besonderen Anforderungen der Luftfahrtbranche. Im Kern dieser Anforderungen stehen der Wunsch nach Leichtbaualternativen verbunden mit ausgeprägten Brandschutzeigenschaften. Viele Kunden sind aktiv auf der

Suche nach umweltfreundlichen und besonders nachhaltigen Alternativen zu bestehenden Werkstoffen.

Zum Zweck der Gewichtsreduktion werden zunehmend Bauteile aus Metall durch Hochleistungscomposites ersetzt. Eine wesentliche Rolle spielen dabei Platten mit einem Kern aus hohlen Wabenstrukturen. Hieraus ergeben sich Bauteile, die besonders leicht und gleichzeitig extrem stabil sind. Sie werden in modernen Flugzeugen sowohl für sämtliche Bodenbeläge des Passagier- und Frachtraums als auch in Wandverkleidungen eingesetzt. Die Wabenstruktur wird beidseitig mit einer Laminatschicht (Prepregs) versiegelt.

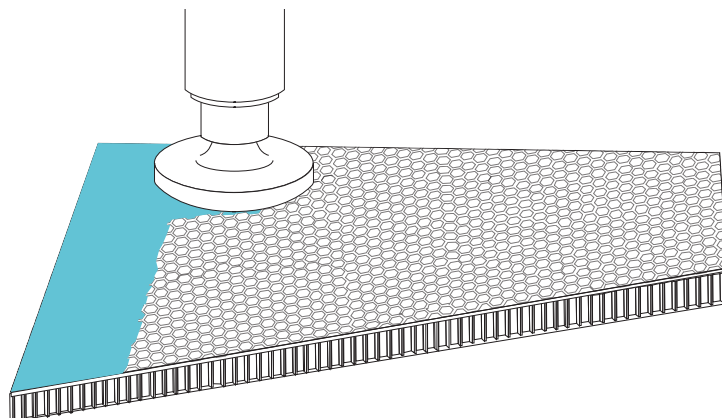
An kritischen Stellen wird dieser Sandwichtaufbau zusätzlich durch den Einsatz von Kernfüllmassen versteift, indem einige der hohlen Waben gezielt ausgefüllt werden. Eine solche Verstärkung ist beispielsweise für die Fixierung von Sitzen notwendig. Zusätzlich wird die Kernfüllmasse eingesetzt, um am Rand der Wabenstruktur die Kanten vor Stößen, Umwelteinflüssen, Feuchtigkeit und Staub zu schützen.

Als Lösung für die besonderen Anforderungen der Luftfahrtindustrie hat Von Roll ein völlig neuartiges Epoxidharzsystem entwickelt, welches sowohl als Basis für unsere modernen Aerospace-Lamine als auch für innovative Kernfüllmassen dient. Das neue Harzsystem ist besonders flammhemmend und robust sowie gleichzeitig frei von gesundheitsschädlichen Phenolen und Lösungsmitteln. Darüber hinaus überzeugt es im Vergleich zu marktüblichen Lösungen auf Phenolharzbasis mit einer optimierten Prozessfähigkeit, besserer Lagerungsstabilität bei Raumtemperatur und höchster Umweltverträglichkeit.

Unsere Kunden profitieren damit von deutlich höheren Produktionsgeschwindigkeiten, stabilen Herstellprozessen und signifikant reduzierten Herstellkosten. Wir erwarten den erfolgreichen Abschluss der laufenden Qualifizierung unseres Harzsystems für Kernfüllmassen und Prepregs bei einem der weltweit führenden Flugzeugbauer bis Ende 2024.



Das Geschäftsfeld Automotive umfasst innovative Lösungen für den Automobilbau. Der Fokus unserer Produkte und der Geschäftstätigkeit liegt dabei auf Technologien für die rasant fortschreitende Mobilitätswende.



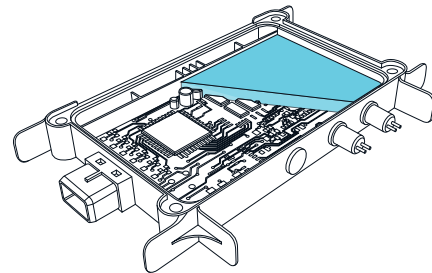
Unsere Harze und Glimmerprodukte erhöhen die Leistungsfähigkeit, Lebensdauer und Sicherheit der Batterie.

Durch Schnellladesysteme oder die intensive Beanspruchung der Batterie kommt es häufig zu einer unerwünscht hohen Wärmeentwicklung. Die aufgestaute Wärme kann, insbesondere in sogenannten Hotspots innerhalb der Zelle, zu einer beschleunigten Alterung und im schlimmsten Fall zu einem Kurzschluss führen. Das aktive und passive Temperaturmanagement in der Batterie ist daher ein entscheidender Faktor für deren Leistungsfähigkeit, Lebensdauer und Sicherheit.

In einer typischen Antriebsbatterie sind die einzelnen Zellen über Wärmeleitfolien an das Kühlsystem angeschlossen, und zusätzlich werden die Zellen mechanisch befestigt. Dieser Aufbau ist jedoch in der Montage aufwendig und in Bezug auf das Temperaturmanagement wenig effektiv. Die Wärmeableitung findet nur an der Auflagestelle statt, so dass innerhalb der einzelnen Zellen kritische Temperaturunterschiede verbleiben können.

Wesentlich einfacher lassen sich die einzelnen Batteriezellen mittels der neu entwickelten Vergussharze fixieren. Die Batteriezellen werden mit diesem hochwärmeleitenden Harz umgossen und dabei gleichzeitig in der Batterie stossicher montiert. Nach Aushärtung der Vergussmasse entsteht ein duroplastischer Kunststoff, der hohen Anforderungen genügen muss. Je nach Anwendung werden diese Produkte auf der Basis von harten und dauerbeständigen Epoxidharzen oder von elastischen und stossdämpfenden Polyurethanen formuliert. Unabhängig von ihrer chemischen Grundlage sind alle Produkte frei von Lösungsmitteln und CMR-Gefahrstoffen. Dank der besonders leichten Formulierung gelingt es dem Kunden zusätzlich, Einsparungen beim Fahrzeuggewicht zu erreichen.

Dem Von Roll Innovation Lab ist es gelungen, besonders dünnflüssige Produkte mit gleichzeitig hoher Wärmeleitfähigkeit herzustellen. Diese beiden Eigenschaften sind besonders schwierig zu vereinen, da zum Erreichen der Wärmeleitfähigkeit besondere Füllstoffe eingesetzt werden, welche wiederum die Fließseigenschaften nachteilig beeinflussen. Mit unseren Neuentwicklungen können, aufgrund der guten Fließfähigkeit, selbst filigrane Windungen und komplexe Bauteilgeometrien absolut luftfrei vergossen werden, so dass eine optimale Wärmeabfuhr erreicht wird.



Damit es nicht zu Kurzschlüssen in Batterien und Leistungselektronik kommt, stellt insbesondere die Automobilindustrie hohe Ansprüche an die Alterungsbeständigkeit der mechanischen und elektrischen Eigenschaften. Diese dürfen sich über eine Lebensdauer von mindestens 10 Jahren nicht ändern, auch wenn der Kunststoff starken Vibrationen und Temperaturschwankungen von -40 bis $+80$ °C ausgesetzt ist. Um dies zu gewährleisten, wird das Material im Von Roll Labor unter Extrembedingungen ausführlich getestet.



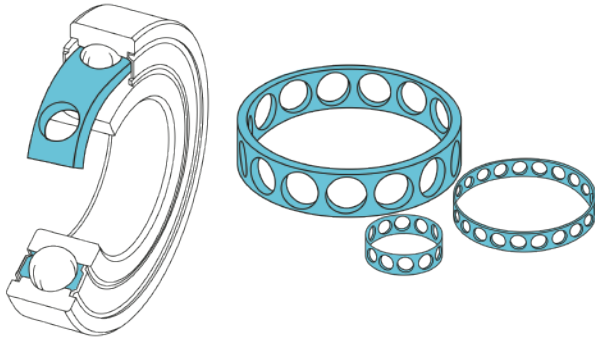
Maschinen und Werkzeuge mit drehenden Bauteilen sind aus unserer modernen Gesellschaft und Industrie nicht mehr wegzudenken. Von Alltagsanwendungen wie Bohrmaschinen oder Rollschuhen bis hin zu hochkomplexen Industrieanlagen: Überall, wo sich Bauteile drehen, sorgen Kugellager für erhöhte Effizienz und reduzieren die Reibungsverluste.

Kugellagerkäfige werden überall dort eingesetzt, wo besonders hohe Geschwindigkeiten erreicht werden und hohe Leistungsfähigkeit und Langlebigkeit gefordert sind. Die Käfige bieten den Kugeln innerhalb des Lagers eine Führung und stabilisieren diese bei hohen Geschwindigkeiten. Dadurch laufen die Lager ruhiger und verschleißärmer.

Von Roll ist schon seit vielen Jahrzehnten Anbieter von Composite-Rohren zur Herstellung von Kugellagerkäfigen für eine Vielzahl von unterschiedlichen industriellen Anwendungen. Neben einfachen Lösungen aus Metall werden heute vor allem solche Composite-Käfige eingesetzt. Diese bestehen üblicherweise aus Phenolharzen mit einem Baumwollgewebe als Verstärkungsmaterial. Sie besitzen zwar sehr gute Gleiteigenschaften und einen geringen Reibungswiderstand, haben aber Nachteile bei der mechanischen Festigkeit.

Zur Überwindung dieser Einschränkung hat Von Roll eine komplett neue Generation von Kugellagerkäfigen mit einer hybriden Materialzusammensetzung entwi-

ckelt. Dabei konnte die Entwicklung auf die breite und langjährige Erfahrung mit einer Vielzahl an verschiedenen Harzen und Verstärkungsmaterialien zurückgreifen.



So können die mechanischen Eigenschaften deutlich verbessert werden, was zu einer höheren Lebensdauer und Belastbarkeit der Kugellager führt. Zusätzlich können im Betrieb bis zu 20% höhere Geschwindigkeiten erreicht werden, wodurch sich ganz neue Anwendungsfelder erschliessen.

Typische Anwendungen für die neuen Kugellagerkäfige sind kompakte Drehachsen und Präzisionsgetriebe von Multifunktionswerkzeugen für den Heimwerker bis hin zu medizinischen Hochleistungsinstrumenten wie Zahnarztbohrern.



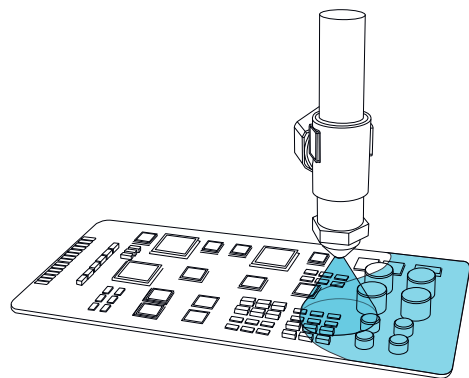
Mit fortschreitender Technik werden elektronische Geräte zunehmend in rauen Umgebungsbedingungen eingesetzt. Die Anforderungen an Funktionssicherheit, Zuverlässigkeit und Langlebigkeit sind hierbei besonders hoch, da ein Austauschen der

Komponenten teilweise mit erheblichem Aufwand verbunden sein kann. Die marktübliche Lösung zum Schutz von Leiterplatten für solche Applikationen ist das Überziehen mit einem Schutzlack.

Als sogenanntes «Conformal Coating» wird das Auftragen einer dünnen Lackschicht auf elektronische Baugruppen bezeichnet, die den Konturen der darauf befindlichen Bauteile folgt (englisch «conform»). Diese Beschichtung dient als Schutz vor Korrosion und deren Folgeschäden, die durch Feuchtigkeit, Schadgase und Staub verursacht werden können.

Ein Conformal Coating wird meist als 20–150 µm dicke Schicht auf das Elektronikbauteil aufgesprüht. Die Vernetzungsreaktion wird anschliessend mittels UV-Licht initiiert, so dass der Lack zu einem transparenten, flexiblen Polymerfilm aushärtet. Eine operative Herausforderung dieses Fertigungsprozesses ist, dass sich gewisse Stellen im Schatten der beschichteten Bauteile befinden und das UV-Licht diese nicht erreichen kann. Marktübliche UV-härtende Produkte können an diesen Stellen nicht aushärten. Der Lack bleibt klebrig und der Schutz der Elektronik ist dadurch nur unzureichend.

Von Roll hat als Antwort auf diese Herausforderung ein Conformal Coating mit doppeltem Aushärtemechanismus (englisch «dual cure») entwickelt. Wie bei konventionellen Systemen härtet dieses Produkt schnell und effizient mit UV-Licht aus. Die Stellen im Schatten, die vom UV-Licht nicht erreicht werden können, härten innerhalb weniger Stunden über eine zweite Reaktion mit Luftfeuchtigkeit nach und erreichen dadurch ebenfalls einen klebefreien, elastischen Zustand. Dadurch wird ein vollständiger Schutz der elektronischen Baugruppe unabhängig von der Zugänglichkeit des UV-Lichts erreicht.

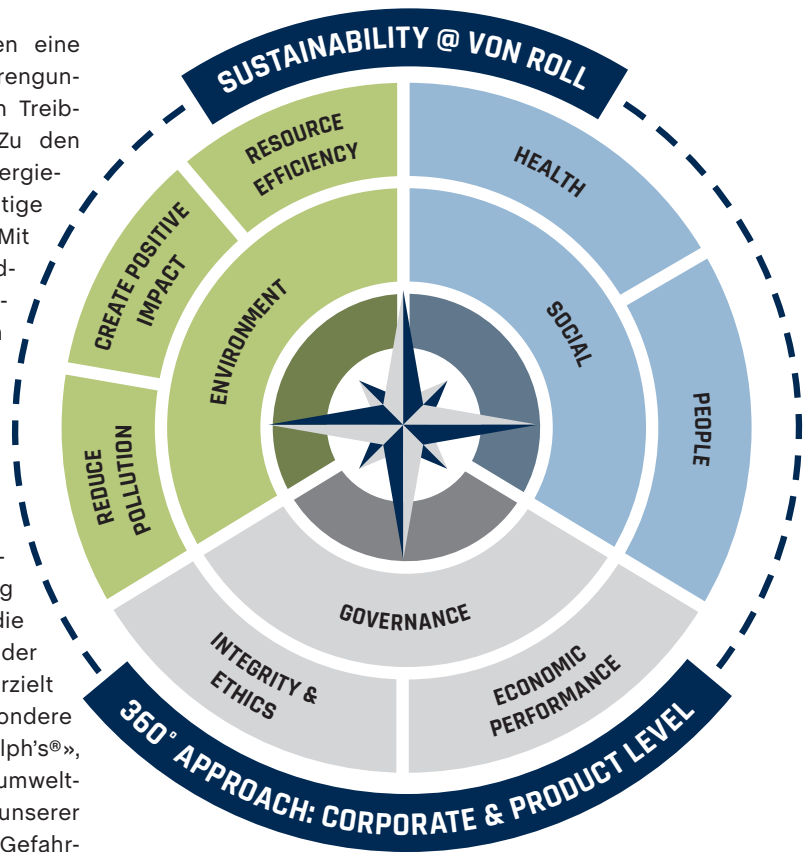


Von Rolls neues Conformal Coating ist frei von CMR-Gefahrenstoffen und zeichnet sich durch besonders niedrige Viskosität aus. Im direkten Vergleich zu Marktalternativen erzielt das neue Conformal Coating ausgezeichnete Vergleichswerte bei Lagerstabilität, Klebefreiheit und Flexibilität des Klebefilms. Auch bei der Beständigkeit gegenüber hohen Temperaturen und einer Vielzahl verschiedener Chemikalien wie Säuren, Laugen oder industriellen Lösungsmitteln erreicht das neue Von Roll Produkt Bestnoten.

Nachhaltigkeit

Unsere Produkte und Systemlösungen spielen eine Schlüsselrolle im Rahmen der weltweiten Anstrengungen, die umweltschädlichen Auswirkungen von Treibhausgasen schnellstmöglich zu reduzieren. Zu den wichtigsten Bereichen gehören die grüne Energiewende sowie die Elektromobilität als nachhaltige Alternativen zum Einsatz fossiler Brennstoffe. Mit unseren Isoliersystemen, Harzen und Verbundwerkstoffen steigern wir die Effizienz, Langlebigkeit und Leistungsfähigkeit von Generatoren in Hydro- und Windkraftwerken sowie von Motoren und Antriebsbatterien in elektrischen Fahrzeugen.

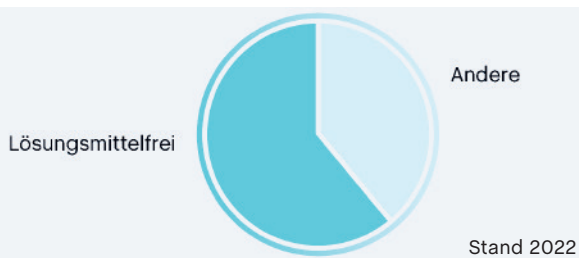
Die konsequente Ausrichtung auf Nachhaltigkeit gilt nicht nur hinsichtlich unserer Zielmärkte, sondern in gleichem Masse für unsere Herstellprozesse und für die chemische Formulierung unserer Produkte. Hierfür stehen beispielhaft die grossen Fortschritte, die wir zur Verbesserung der Umweltverträglichkeit unseres Harzportfolios erzielt haben. Seit Jahrzehnten leisten wir, insbesondere unter der weltweit renommierten Marke «Dolph's®», Pionierarbeit bei der Entwicklung besonders umweltfreundlicher Formulierungen. Ein Grossteil unserer Harze ist bereits frei von Lösungsmitteln und Gefahrstoffen. Einige von ihnen sind sogar vollständig kennzeichnungsfrei. Diese grünen Lösungen lassen sich besonders leicht verarbeiten und unterstützen unsere Kunden dabei, den technischen Fortschritt gesundheitsschonend und klimafreundlich zu gestalten.



«Unsere Produkte sind ein essenzieller Bestandteil der Transformation zu Net-Zero. Sie sind nicht nur zukunftssicher, sie sind zukunftsprägend.»

Nachhaltigkeitskompass

Unser Nachhaltigkeitskompass veranschaulicht unseren ganzheitlichen Ansatz im Zusammenspiel von Zielmärkten, Produkten, Organisation und Unternehmensführung. Wir übernehmen Verantwortung sowohl auf Unternehmens- als auch auf Produktebene und tun dies im Hinblick auf ökologische und soziale Nachhaltigkeit. Gleichzeitig stellen wir hierbei den Erhalt der wirtschaftlichen Leistungsfähigkeit der Von Roll Gruppe sicher.



Das Thema Nachhaltigkeit ist nicht nur ein wesentlicher Pfeiler unseres Produktportfolios, sondern bestimmt natürlich auch unser tägliches Miteinander mit Mitarbeitern, Lieferanten, Kunden und weiteren Stakeholdern. In den vergangenen Jahren haben Nachhaltigkeitsbelange auch in der Gesellschaft massiv an Bedeutung gewonnen, sodass wir über unsere Aktivitäten zukünftig ausführlicher berichten möchten. Hierzu werden wir im Jahr 2024 erstmals einen separaten ESG-Report vorstellen.

Langlebigkeit und Ressourceneffizienz sind mehr als eine Kostenfrage. Wir setzen alles daran, unsere Isoliersysteme nicht nur umweltschonend zu produzieren, sondern durch besondere Langlebigkeit ihre Nachhaltigkeit zu gewährleisten. Intensive Forschung sowie die sorgfältige Auswahl von Lieferanten und eigenen Bezugsquellen stellen sicher, dass unsere Systemlösungen ökologische, soziale und funktionale sowie wirtschaftliche Faktoren ausgewogen berücksichtigen.

Compliance

Unsere Nachhaltigkeitsziele sind ambitioniert und nur erreichbar, wenn alle Beteiligten gemeinsam an einem Strang ziehen. Dafür bedarf es einer Unternehmenskultur, die auf einem respektvollen, menschlichen Umgang miteinander basiert und persönliches Wachstum und Entwicklung im Unternehmen fördert. Sämtliches Handeln der Von Roll Gruppe basiert auf strikten ethischen Werten, die sowohl in unserem Verhaltenskodex für Mitarbeiter und Lieferanten festgehalten als auch tief in der Unternehmenskultur verankert sind. Der Code of Conduct setzt unter anderem den Rahmen in Bezug auf Antikorruption, fairen Wettbewerb, Datenschutzvorgaben und korrektes Verhalten untereinander sowie gegenüber Geschäftspartnern. Zu Beginn ihrer Tätigkeit unterzeichnen alle Mitarbeiterinnen und Mitarbeiter den Code of Conduct. Ergänzend erfolgt eine Vertiefung mittels Online-Schulung.

Mitarbeiter

Wir sind überzeugt, dass eine vielfältige Belegschaft zu besseren Entscheidungen führt und neue Innovationen anregt. Vielfalt, Inklusion und Chancengerechtigkeit tragen in mehr als nur einer Hinsicht zum Erfolg unseres Unternehmens bei. Ein besonderer Fokus liegt für uns auf der Wertschätzung unserer Mitarbeiterinnen und Mitarbeiter. Unsere Unternehmenskultur duldet keinerlei Form der Diskriminierung. Die positive Atmosphäre am Arbeitsplatz resultiert in einer hohen durchschnittlichen Betriebszugehörigkeit von mehr als 12 Jahren. Hinsichtlich unserer Mitarbeiterzufriedenheit belegen wir auf den einschlägigen Onlineportalen regelmässig die vorderen Plätze.

Arbeitssicherheit

Sichere Arbeitsbedingungen mit gesunden Mitarbeitern sind die Voraussetzung für motivierte, produktive Arbeit. Wir setzen unternehmensweite, abgestimmte Sicherheitsstandards zum Schutz der Mitarbeiterinnen und Mitarbeiter ein. Die Gefahren und Risiken an unseren Arbeitsplätzen wurden bewertet sowie entsprechende Betriebsanweisungen abgeleitet. In einem systematischen Prozess werten wir Abweichungen und Vorfälle aus. Mittels regelmässiger Reviews werden Anforderungen aktualisiert sowie Gefahrenanalysen auf ihre Wirksamkeit hin überprüft.

Umweltauswirkungen

Die direkten Umweltauswirkungen unserer Betriebstätigkeit stellen einen weiteren Schwerpunkt unseres Nachhaltigkeitsmanagements dar. Um Massnahmen besser definieren und steuern zu können, haben wir zusammen mit einem externen Prüfer die Erfassungs- und Berechnungsmethodik für den gruppenweiten CO₂-Ausstoss ausgearbeitet. Diese Bilanzierung folgt den anerkannten Prinzipien des Greenhouse Gas Protocol (GHG Protocol). Um ein vollständiges Bild der Emissionen zu erlangen, werden Ausstösse der im Kyoto-Protokoll definierten Treibhausgase in CO₂-Äquivalente umgerechnet. Unser Fokus liegt dabei auf Emissionen der Scopes 1 (direkte Emissionen) und 2 (indirekte Emissionen), da diese einerseits direkt und transparent von uns optimiert werden können sowie andererseits teilweise einen längeren Umsetzungshorizont haben, da oftmals in Equipment oder Anlagen investiert werden muss. Mit dieser Bilanzierung erweitern wir den Rahmen der uns zur Verfügung stehenden Daten über das Umweltmanagementsystem nach ISO 14001 hinaus und werden auf Grundlage dieser erweiterten Datenbasis konkrete, spezifische Reduktions- und Vermeidungsziele festlegen





PRODUKTION & VERTRIEB

- **CH Breitenbach**
- **DE Augsburg**
- **FR Meyzieu**
- **FR Valdoie**
- **GB Bradford**
- **IT Trofarello**
- **BR Maracanaú**
- **IN Bangalore**
- **IN Bhopal**
- **US Cleveland**
- **US Schenectady**
- **CN Shanghai**
- **SG Singapur**

Das Von Roll Netzwerk von Vertriebs- und Servicestandorten erstreckt sich über die gesamte Welt und wird durch Vertreter und autorisierte Distributoren in den Ländern ergänzt, in denen wir nicht mit der eigenen Organisation vertreten sind. Unsere spezialisierten Fertigungs- und Entwicklungszentren sind strategisch in den regionalen Hauptmärkten angesiedelt.

- Elektrische Isoliermaterialien
- Harze und Lacke
- Verbundwerkstoffe
- Drähte

Konsolidierte Erfolgsrechnung für das Geschäftsjahr 2023

in CHF 1 000	Erläuterung	2023	2022
Nettoerlöse	5a	229 671	227 719
Sonstige betriebliche Erträge	5b	4 392	13 887
Total Erträge		234 063	241 606
Bestandesänderungen unfertige und fertige Erzeugnisse		-1 363	1 978
Materialaufwand		-95 139	-110 244
Bruttogewinn		137 561	133 340
Personalaufwand	5c	-69 424	-65 785
Sonstige betriebliche Aufwendungen	5d	-41 276	-39 945
Abschreibungen und Wertminderungen Sachanlagen	12	-9 065	-10 838
Abschreibungen und Wertminderungen Immaterielle Anlagen	13	-1 400	-1 976
Betriebsergebnis (EBIT)		16 396	14 796
Finanzergebnis	5e	-4 535	-1 536
Ordentliches Ergebnis		11 861	13 260
Gruppenergebnis vor Steuern (EBT)		11 861	13 260
Ertragssteuern	6	-5 075	-3 640
Gruppenergebnis nach Steuern (EAT)		6 786	9 620
Davon entfallen auf:			
– die Aktionäre der Von Roll Holding AG		6 787	9 621
– die Minderheitsanteile		-1	-1
Unverwässertes Gruppenergebnis je Aktie (in CHF)	7	0,0194	0,0275
Verwässertes Gruppenergebnis je Aktie (in CHF)	7	0,0194	0,0275

Konsolidierte Bilanz per 31. Dezember 2023

Aktiven

in CHF 1 000	Erläuterung	31.12.2023	in %	31.12.2022	in %
Umlaufvermögen					
Flüssige Mittel		84 105		81 069	
Forderungen aus Lieferungen und Leistungen	8	38 490		41 401	
Sonstige Forderungen	9	11 496		11 655	
Vorräte	10	38 005		42 470	
Rechnungsabgrenzungen	11	2 089		2 053	
Total Umlaufvermögen		174 185	68,7%	178 648	68,3%
Anlagevermögen					
Sachanlagen	12	72 616		73 522	
Finanzanlagen		347		348	
Immaterielle Anlagen	13	1 448		2 785	
Sonstige langfristige Vermögenswerte		1 937		2 638	
Latente Steuerguthaben	6c	2 992		3 443	
Total Anlagevermögen		79 340	31,3%	82 736	31,7%
Total Aktiven		253 525	100,0%	261 384	100,0%

Passiven

in CHF 1 000	Erläuterung	31.12.2023	in %	31.12.2022	in %
Verbindlichkeiten					
Kurzfristiges Fremdkapital					
Verbindlichkeiten aus Lieferungen und Leistungen	15a	9 086		11 822	
Sonstige Verbindlichkeiten		5 430		6 824	
Rückstellungen	16	2 347		3 326	
Rechnungsabgrenzungen	15b	15 137		13 568	
Total kurzfristiges Fremdkapital		32 000	12,6%	35 540	13,6%
Langfristiges Fremdkapital					
Pensionsverpflichtungen	17	11 269		12 743	
Rückstellungen	16	4 179		5 228	
Latente Steuerverbindlichkeiten	6c	1 454		1 831	
Total langfristiges Fremdkapital		16 902	6,7%	19 802	7,6%
Total Fremdkapital		48 902	19,3%	55 342	21,2%
Eigenkapital					
Aktienkapital	18	35 743		35 743	
Kapitalreserven		574 237		574 230	
Eigene Aktien		-7 244		-7 222	
Kumulierte Verluste		-398 033		-396 630	
Den Aktionären der Von Roll Holding AG zurechenbarer Anteil am Eigenkapital		204 703		206 121	
Minderheitsanteile		-80		-79	
Total Eigenkapital		204 623	80,7%	206 042	78,8%
Total Passiven		253 525	100,0%	261 384	100,0%

Konsolidierte Geldflussrechnung für das Geschäftsjahr 2023

in CHF 1 000	Erläuterung	2023	2022
Geldfluss aus Betriebstätigkeit			
Gruppenergebnis nach Steuern (EAT)			
		6 786	9 620
Ertragssteuern (Ertrag (-)/Aufwand (+))	6	5 075	3 640
Finanzergebnis (Gewinn (-)/Verlust (+))	5e	4 535	1 536
Abschreibungen und Wertminderungen Sachanlagen	12	9 065	10 838
Abschreibungen und Wertminderungen Immaterielle Anlagen	13	1 400	1 976
Gruppenergebnis vor Zinsen, Steuern und Abschreibungen			
		26 861	27 610
Verkauf Anlagevermögen (Gewinn (-)/Verlust (+))		-23	-24
Erhaltene Zinsen und sonstige Finanzeinnahmen		1 657	376
Bezahlte Zinsen und sonstige Finanzausgaben		-257	-338
Bezahlte Steuern		-4 640	-1 489
Zunahme (+)/Abnahme (-) Rückstellungen		-2 545	-4 394
Zunahme (-)/Abnahme (+) Forderungen aus Lieferungen und Leistungen		-366	-3 438
Zunahme (-)/Abnahme (+) Vorräte		1 385	-2 584
Zunahme (+)/Abnahme (-) Verbindlichkeiten aus Lieferungen und Leistungen		-3 001	-539
Zunahme (-)/Abnahme (+) sonstiges Nettoumlaufvermögen		1 284	8 817
Total Geldfluss aus Betriebstätigkeit			
		20 355	23 997
Geldfluss aus Investitionstätigkeit			
Investitionen Sachanlagen und Immaterielle Anlagen	12/13	-11 621	-11 187
Verkauf Sachanlagen		34	34
Verkauf von Finanzanlagen		-	77
Einnahmen aus Finanzanlagen		57	-
Total Geldfluss aus Investitionstätigkeit			
		-11 530	-11 076
Geldfluss aus Finanzierungstätigkeit			
Rückzahlung Finanzverbindlichkeiten		-	-218
Kauf eigene Aktien		-180	-687
Verkauf eigene Aktien		165	668
Total Geldfluss aus Finanzierungstätigkeit			
		-15	-237
Zunahme (+)/Abnahme (-) der Flüssigen Mittel			
		8 810	12 684
Flüssige Mittel Stand am 1. Januar			
		81 069	69 437
Veränderung Flüssige Mittel		8 810	12 684
Umrechnungsdifferenzen Flüssige Mittel		-5 774	-1 052
Flüssige Mittel Stand am 31. Dezember			
		84 105	81 069

Veränderung des konsolidierten Eigenkapitals für das Geschäftsjahr 2023

Das konsolidierte Eigenkapital hat sich im Geschäftsjahr 2023 wie folgt verändert:

in CHF 1 000	Den Aktionären der Von Roll Holding AG zurechenbarer Anteil am Eigenkapital						Total	Minderheits- anteile	Total Eigenkapital
	Aktien- kapital	Kapital- reserven	Eigene Aktien	Verrechnung Goodwill	Umrechnungs- differenzen	Übrige kumu- lierte Verluste			
Stand am 1. Januar 2023	35 743	574 230	-7 222	-10 968	-18 902	-366 760	206 121	-79	206 042
Gruppenergebnis nach Steuern (EAT)	-	-	-	-	-	6 787	6 787	-1	6 786
Kauf/Verkauf eigene Aktien	-	7	-22	-	-	-	-15	-	-15
Umrechnungsdifferenzen	-	-	-	-	-8 190	-	-8 190	-	-8 190
Stand am 31. Dezember 2023	35 743	574 237	-7 244	-10 968	-27 092	-359 973	204 703	-80	204 623

Das konsolidierte Eigenkapital hat sich im Geschäftsjahr 2022 wie folgt verändert:

in CHF 1 000	Den Aktionären der Von Roll Holding AG zurechenbarer Anteil am Eigenkapital						Total	Minderheits- anteile	Total Eigenkapital
	Aktien- kapital	Kapital- reserven	Eigene Aktien	Verrechnung Goodwill	Umrechnungs- differenzen	Übrige kumu- lierte Verluste			
Stand am 1. Januar 2022	35 667	573 866	-7 514	-10 968	-14 721	-376 381	199 949	-78	199 871
Gruppenergebnis nach Steuern (EAT)	-	-	-	-	-	9 621	9 621	-1	9 620
Wandlung Wandelanleihe	76	675	-	-	-	-	751	-	751
Kauf/Verkauf eigene Aktien	-	-311	292	-	-	-	-19	-	-19
Umrechnungsdifferenzen	-	-	-	-	-4 181	-	-4 181	-	-4 181
Stand am 31. Dezember 2022	35 743	574 230	-7 222	-10 968	-18 902	-366 760	206 121	-79	206 042

Anhang zur konsolidierten Jahresrechnung zum 31. Dezember 2023

1. Allgemeine Information

Die Von Roll Holding AG (die «Gesellschaft») mit ihren Tochtergesellschaften (zusammen «Von Roll») ist ein international tätiger Produktions- und Industriekonzern, dessen Hauptaktivitäten zu den Geschäftssegmenten in der Erläuterung 4 dargestellt sind. Die Gesellschaft ist eine Publikumsaktiengesellschaft, kotiert an der Schweizer Börse (SIX Swiss Exchange AG). Der eingetragene Gesellschaftssitz befindet sich in Breitenbach, Schweiz. Das Domizil befindet sich an der Passwangstrasse 20, 4226 Breitenbach, Schweiz.

ELANTAS GmbH («ELANTAS»), eine Tochtergesellschaft des Spezialchemiekonzerns ALTANA AG, hat am 29. September 2023 den am 11. August 2023 unterzeichneten Kaufvertrag zum Erwerb der Mehrheit der Aktien der Von Roll Holding AG (SIX: ROL, «Von Roll») vollzogen, nachdem alle für den Vollzug des Kaufvertrags sowie des öffentlichen Kaufangebots erforderlichen wettbewerbsrechtlichen Freigaben und anderen Bewilligungen erteilt wurden.

Am 28. November 2023 hat ELANTAS das öffentliche Kaufangebot für alle sich im Publikum befindenden Aktien der Von Roll durch den zweiten Vollzug abgeschlossen. Im Nachgang dazu hat ELANTAS eine Klage auf Kraftloserklärung der sich noch im Publikum befindenden Aktien der Von Roll beim zuständigen Gericht eingereicht und damit das übernahmerechtliche Squeeze-out-Verfahren nach Art. 137 FinfraG eingeleitet.

Auf Antrag der Von Roll hat die SIX Exchange Regulation AG (SER) mit Entscheid vom 18. Dezember 2023 die Dekotierung sämtlicher Inhaberaktien mit einem Nennwert von je CHF 0.10 der Von Roll Holding AG, Breitenbach (Valoren-Nr. 324535; ISIN: CH0003245351) bewilligt. Die Aktien der Von Roll werden im Anschluss an die Rechtskraft des Urteils des zuständigen Gerichts betreffend Kraftloserklärung dekotiert werden. Die SER wird den letzten Handelstag und den Tag der Dekotierung nach Vorliegen des rechtskräftigen Kraftloserklärungsentscheids in Absprache mit Von Roll festlegen.

Ebenfalls am 18. Dezember 2023 hat die SER dem Antrag zugestimmt, die Von Roll von gewissen Publizitätspflichten zu befreien. Einzelheiten dazu können der Ad hoc-Mitteilung vom 19. Dezember 2023 entnommen werden.

2. Wichtige Grundsätze der Rechnungslegung

Grundlagen

Die konsolidierte Jahresrechnung vermittelt ein den tatsächlichen Verhältnissen entsprechendes Bild der Vermögens-, Finanz- und Ertragslage («true and fair view») der Von Roll. Sie ist in Übereinstimmung mit den gesamten bestehenden Richtlinien der Fachempfehlungen zur Rechnungslegung Swiss GAAP FER erstellt worden.

Die konsolidierte Jahresrechnung wird in Schweizer Franken (CHF) präsentiert. Die Jahresrechnung wird in CHF 1 000 (TCHF) dargestellt. Aufgrund des gewählten Zahlenformats können sich unwesentliche Rundungsdifferenzen ergeben. Die Verwendung der Jahreszahl im Zusammenhang mit der Darstellung von Bilanzinformationen bezieht sich auf den 31. Dezember des angegebenen Jahres, sofern keine anderen Angaben gemacht werden (Geschäftsjahr).

Die konsolidierte Jahresrechnung basiert auf den historischen Anschaffungs- bzw. Herstellungskosten unter der Annahme der Fortführung der Unternehmenstätigkeit.

Konsolidierungskreis und Konsolidierungs- grundsätze

Die konsolidierte Jahresrechnung umfasst jene Konzerngesellschaften, die direkt oder indirekt von der Von Roll Holding AG kontrolliert werden. Dabei bedeutet Kontrolle die Möglichkeit der Beherrschung der finanziellen und operativen Geschäftstätigkeiten des jeweiligen Unternehmens, um daraus entsprechenden Nutzen zu ziehen. Dies ist üblicherweise der Fall, wenn Von Roll über mehr als die Hälfte der Stimmrechte am Aktienkapital eines Unternehmens verfügt. Diese Konzerngesellschaften werden voll konsolidiert. Aktiven und Passiven sowie Erträge und Aufwendungen werden nach der Methode der Vollkonsolidierung zu 100% übernommen, konzerninterne Beziehungen (Forderungen und Verbindlichkeiten, Erträge und Aufwendungen) eliminiert und die Anteile von Minderheitsaktionären bzw. -gesellschaftern am Eigenkapital sowie am Ergebnis von konsolidierten Unternehmungen separat, aber als Teil des Konzerneigenkapitals bzw. Gruppenergebnisses nach Steuern (EAT) ausgewiesen.

Die Konzerngesellschaften werden von dem Datum an konsolidiert, an dem die Kontrolle an Von Roll übergeht und an dem Zeitpunkt dekonsolidiert, an dem Von Roll die Kontrolle nicht mehr ausüben kann.

Zwischengewinne auf konzerninternen Transaktionen und Beständen werden ergebniswirksam eliminiert.

Die Kapitalkonsolidierung erfolgt nach der Erwerbsmethode. Die Anschaffungskosten einer akquirierten Konzerngesellschaft werden dabei mit den nach konzerneinheitlichen Grundsätzen zum Verkehrswert bewerteten Nettoaktiven zum Zeitpunkt des Erwerbs verrechnet und der Unterschiedsbetrag wird als Goodwill erfasst, welcher mit dem Konzerneigenkapital verrechnet wird.

Eine Übersicht der wesentlichen Konzerngesellschaften ist in der Erläuterung 14 aufgeführt.

Änderungen von Rechnungslegungs- grundsätzen

Im Geschäftsjahr 2023 haben sich die für Von Roll relevanten Swiss GAAP FER nicht geändert. Die Anpassungen im Regelwerk zu FER 28 und FER 30 (geltend ab 1.1.2024) sind in dieser konsolidierten Jahresrechnung noch nicht umgesetzt. Es werden keine wesentlichen Änderungen erwartet.

Währungsumrechnung

In den Einzelgesellschaften werden Fremdwährungsaktivitäten zum monatlichen Durchschnittskurs umgerechnet. Monetäre Posten in Fremdwährung werden am Abschlussstichtag mit dem Stichtagskurs umgerechnet. Umrechnungsdifferenzen aus monetären Posten werden, soweit sie nicht als Teil einer Nettoinvestition in einem ausländischen Geschäftsbetrieb anzusehen sind, im Gruppenergebnis erfasst und im Finanzergebnis ausgewiesen.

Die einzelnen Gruppengesellschaften erstellen ihre Abschlüsse in Lokalwährung (funktionale Währung).

Vermögenswerte und Fremdkapital von in Fremdwährung erstellten Bilanzen werden zum Umrechnungskurs des Bilanzstichtags umgerechnet.

Das Eigenkapital wird zu historischen Kursen umgerechnet. Erträge, Aufwendungen und Geldflüsse werden zum Durchschnittskurs des Jahres umgerechnet. Die aus der Anwendung dieser Methode entstehenden Umrechnungsdifferenzen werden erfolgsneutral mit den Gewinnreserven resp. kumulierten Verlusten verrechnet. Konzerninterne Darlehen werden so lange als Fremdkapital betrachtet, wie mit künftigen positiven Geldflüssen gerechnet wird oder keine Umwandlungen in Eigenkapital oder Forderungsverzichte beschlossen worden sind. Halbjährlich wird eine Neubeurteilung der Kapitalsituation der Tochtergesellschaften vorgenommen und die Konzerndarlehen mit Eigenkapital-Charakter neu festgelegt. Die auf diese langfristigen konzerninternen Darlehen mit Eigenkapital-Charakter entfallenden Fremdwährungseffekte werden erfolgsneutral im Eigenkapital erfasst. Die im Eigenkapital erfassten Fremdwährungsdifferenzen werden erst bei einer Veräusserung oder einer Liquidation der Gesellschaft erfolgswirksam aufgelöst.

Die wichtigsten verwendeten Umrechnungskurse sind:

Währung	Durchschnittskurse		Stichtagskurse	
	2023	2022	31.12.2023	31.12.2022
EUR	0,977	1,006	0,926	0,985
USD	0,905	0,954	0,838	0,923
GBP	1,122	1,183	1,065	1,110
INR	0,011	0,012	0,010	0,011
BRL	0,180	0,185	0,173	0,175
CNY	0,128	0,142	0,118	0,134

Umsatz- und Ertragsrealisation

Die Nettoerlöse umfassen den Zufluss wirtschaftlichen Nutzens aus dem Verkauf von Gütern und Dienstleistungen im Rahmen der gewöhnlichen Geschäftstätigkeit während des Geschäftsjahres. Erlösminderungen wie Skonti, Rabatte und übrige Preisnachlässe sowie Abgaben an Dritte wie Kommissionen sind im ausgewiesenen Nettoerlös abgezogen.

Die verkauften Produkte oder die erbrachten Leistungen werden erfasst, sobald die Lieferung der Waren bzw. die Leistung erfolgt sowie die Verfügungsmacht übergegangen ist. Abgrenzungen für Rabatte und Skonti werden in derselben Periode wie die entsprechenden Nettoerlöse gemäss Verkaufsbedingungen verbucht.

Flüssige Mittel

Die Bilanzposition Flüssige Mittel beinhaltet Kassenbestände, Bankguthaben sowie kurzfristige Festgeldanlagen mit einer ursprünglichen Laufzeit von höchstens drei Monaten. Die Bilanzierung erfolgt zum Nominalwert.

Forderungen aus Lieferungen und Leistungen und sonstige Forderungen

Forderungen aus Lieferungen und Leistungen sowie sonstige Forderungen werden mit dem Nominalwert erfasst. Risikobehaftete Forderungen werden unter betriebswirtschaftlichen Gesichtspunkten einzelwertberichtigt. Darüber hinaus werden überfällige Forderungen nach interner Konzernrichtlinie unter Berücksichtigung des jeweiligen Ausfallrisikos wertberichtigt. Sowohl Wertberichtigungen für risikobehaftete Forderungen aus Lieferungen und Leistungen als auch Debitorenverluste werden als Erlösminderungen erfasst. Wertberichtigungen und Debitorenverluste für sonstige Forderungen werden im sonstigen betrieblichen Aufwand erfasst.

Vorräte

Die Roh-, Hilfs- und Betriebsmittel werden zu Anschaffungskosten oder zum tieferen Nettomarktwert bewertet. Die Bewertung der Halbfabrikate, Fertigprodukte und Waren in Arbeit erfolgt zu Herstellungskosten einschliesslich entsprechender Produktionsgemeinkosten. Die Bewertung der Vorräte in der Bilanz bzw. die Belastung der Einstandspreise in der Erfolgsrechnung erfolgt zu Standardkosten unter Berücksichtigung einer normalen Kapazitätsauslastung. Sie werden regelmässig überprüft und falls notwendig an die aktuellen Gegebenheiten angepasst. Unverkäufliche wie auch verfallene Waren werden vollständig abgeschrieben. Im Weiteren werden Wertberichtigungen auf Basis von Lagerumschlags- und Reichweitenanalysen vorgenommen.

Sachanlagen

Die Sachanlagen werden zu Anschaffungs- und Herstellungskosten abzüglich kumulierter Abschreibungen und erfasster Wertminderungen ausgewiesen. Sie werden auf Basis ihrer wirtschaftlichen Nutzungsdauer linear zu Lasten der Erfolgsrechnung abgeschrieben.

- » Grundstücke: keine Abschreibung
- » Betriebsgebäude massiv: 25 Jahre
- » Betriebsgebäude Leichtbau: 10 – 20 Jahre
- » Technische Anlagen und Maschinen: 10 – 20 Jahre
- » Betriebs- und Geschäftsausstattung: 5 – 10 Jahre
- » EDV-Anlagen: 3 – 10 Jahre
- » Fahrzeuge: 3 – 8 Jahre

Goodwill

Der Goodwill entspricht dem Überschuss aus der Summe der übertragenen Gegenleistung, dem Betrag aller nicht beherrschenden Anteile an dem erworbenen Unternehmen, dem beizulegenden Zeitwert (Fair Value) des zuvor vom Erwerber gehaltenen Eigenkapitals an dem erworbenen Unternehmen (sofern gegeben) und dem Saldo der zum Erwerbszeitpunkt bestehenden Beträge der erworbenen identifizierbaren Vermögenswerte und der übernommenen Schulden.

Der aus Akquisitionen resultierende Goodwill wird per Erwerbszeitpunkt mit dem Konzerneigenkapital verrechnet.

Folgende Goodwillbeträge wurden in der Vergangenheit mit dem Konzerneigenkapital verrechnet:

	CHF 1 000	Erwerbszeitpunkt
Von Röll Italia S.r.l., Trofarello	462	Q2/2013
Von Röll (India) Pvt. Ltd., Bangalore	5 132	Q1/1998
Von Röll USA, Inc., Schenectady/New York	5 374	Q3/1995
Total	10 968	

Bei einer theoretischen Aktivierung und einer angenommenen Amortisation über 5 Jahre wären diese Beträge vollständig abgeschrieben.

Bei Veräusserung einer in die Konsolidierung einbezogenen Beteiligung ist ein zu einem früheren Zeitpunkt mit dem Eigenkapital verrechneter erworbener Goodwill zu den ursprünglichen Kosten zu berücksichtigen, um den erfolgswirksamen Gewinn oder Verlust zu ermitteln.

Immaterielle Anlagen

Erworbene Lizenzen, Patente und ähnliche Rechte sowie das sonstige immaterielle Anlagevermögen haben eine bestimmbare Nutzungsdauer, die im Einzelfall geschätzt wird. Sie werden zu historischen Anschaffungskosten abzüglich Abschreibungen bilanziert. Die Abschreibungen werden nach der linearen Abschreibungsmethode über die geschätzte Nutzungsdauer berechnet, die sich auf fünf bis fünfundzwanzig Jahre beläuft.

Zuverlässig messbare Kosten für selbsterstellte Lizenzen, Patente und ähnliche Rechte sowie für Produktentwicklungen werden nur aktiviert, wenn diese Vermögenswerte identifizierbar sind und wenn wahrscheinlich ist, dass der erwartete künftige wirtschaftliche Nutzen jeder einzelnen immateriellen Anlage Von Roll zufließen wird.

Wertminderung von Vermögenswerten

Alle Vermögenswerte werden an jedem Bilanzstichtag auf Wertbeeinträchtigung untersucht. Bestehen Anzeichen für eine nachhaltige Wertminderung, so wird der Fehlbetrag zwischen dem Buchwert und dem erzielbaren Wert als Wertminderung ergebniswirksam verbucht. Der erzielbare Wert der Aktiven ist der höhere Betrag aus dem Netto-Marktwert und Nutzwert. Der Nutzwert basiert auf den diskontierten zukünftig erwarteten Mittelflüssen. Für die Bestimmung von Wertminderungen werden die Aktiven auf kleinstmögliche Einheiten eingeteilt, für die unabhängige Mittelflüsse messbar sind.

Wenn sich die bei der Ermittlung des erzielbaren Wertes berücksichtigten Faktoren massgeblich verbessert haben, ist eine in früheren Perioden erfasste Wertbeeinträchtigung teilweise oder ganz aufzuheben und dem Periodenergebnis gutzuschreiben.

Finanzverbindlichkeiten

Die Finanzverbindlichkeiten werden bei der erstmaligen Erfassung zum beizulegenden Zeitwert (Fair Value) nach Abzug der Transaktionskosten verbucht. Finanzverbindlichkeiten werden anschliessend zu fortgeführten Anschaffungskosten ausgewiesen. Differenzen zwischen dem erzielten Mittelzufluss (abzüglich der Transaktionskosten) und dem Rückzahlungswert werden der Erfolgsrechnung zur Effektivverzinsung über den Zeitraum der Finanzverbindlichkeiten belastet.

Rückstellungen

Rückstellungen für Verbindlichkeiten für die Sanierung von Umweltschäden, Garantieleistungen, Rechtsstreitigkeiten und Restrukturierungen werden nur gebildet, wenn eine rechtliche oder faktische Verpflichtung aus der Vergangenheit besteht und wenn es wahrscheinlich ist, dass der Mittelabfluss stattfinden wird, und wenn der Betrag zuverlässig geschätzt werden kann.

Rückstellungen enthalten auch Leistungen an Arbeitnehmer in Form von Jubiläumsboni, welche einige Von Roll Gruppengesellschaften gewähren. Der Anspruch auf solche Leistungen ist in der Regel abhängig von der Betriebszugehörigkeit. Die erwarteten Kosten aus diesen Leistungen werden in der Erfolgsrechnung in derjenigen Periode erfasst, in der sie entstehen, und berechnen sich für die wesentlichen Pläne nach der Methode der laufenden Einmalprämie.

Eventualverbindlichkeiten

Eventualverbindlichkeiten werden aufgrund der vorhandenen Informationen auf Basis eines realistischen zu erwartenden Geldabflusses bemessen.

Verbindlichkeiten aus Lieferungen und Leistungen sowie sonstige Verbindlichkeiten

Verbindlichkeiten aus Lieferungen und Leistungen und sonstige Verbindlichkeiten werden zum Nominalwert erfasst.

Ertragssteuern

Der Steueraufwand des Geschäftsjahres setzt sich aus laufenden Ertragssteuern und latenten Steuern zusammen. Steuern werden in der Erfolgsrechnung erfasst, ausser sie beziehen sich auf Positionen, die direkt im Eigenkapital erfasst werden. In diesem Fall werden die Steuern ebenfalls direkt im Eigenkapital verbucht.

Laufende Ertragssteuern

Laufende Steuerverbindlichkeiten und -forderungen werden aufgrund des voraussichtlich an die Steuerbehörden zu zahlenden Betrags oder aufgrund der erwarteten Rückvergütung erfasst.

Latente Steuern

Latente Ertragssteuern werden auf temporären Bewertungsunterschieden zwischen dem Steuerwert und der für die Konsolidierung erstellten Bilanz der Konzerngesellschaften ermittelt und vollumfänglich abgegrenzt (Comprehensive Liability Method). Latente Ertragssteuern werden aufgrund der Steuertarife und -gesetze festgelegt, die am Bilanzstichtag in Kraft sind und die erwartungsgemäss zur Anwendung kommen, wenn die Steuerforderungen realisiert oder die Steuerverbindlichkeiten bezahlt werden. Auf temporären Bewertungsunterschieden auf konzerninternen Positionen werden keine latenten Steuern erfasst, sofern eine Umkehr dieser Bewertungsunterschiede in absehbarer Zeit nicht zu erwarten ist.

Latente Ertragssteuerguthaben für temporäre Unterschiede werden nur im Ausmass der realisierbaren temporären Unterschiede erfasst.

Auf steuerlich verrechenbaren Verlustvorträgen werden keine latenten Steuerguthaben erfasst.

Eine Verrechnung von Steuerguthaben und -verbindlichkeiten findet statt, wenn diese dasselbe Steuersubjekt und dieselbe Steuerhoheit betreffen. Die latenten Steuerguthaben oder Steuerverbindlichkeiten werden als langfristige Aktiven oder langfristige Passiven ausgewiesen.

Pensionspläne und andere Vorsorgeverpflichtungen

Die Von Roll Gruppengesellschaften unterhalten verschiedene Personalvorsorgepläne, die den rechtlichen Vorschriften und Bestimmungen in den jeweiligen Ländern entsprechen. Tatsächliche wirtschaftliche Auswirkungen von Personalvorsorgeplänen auf die Gruppe werden auf den Bilanzstichtag berechnet. Eine wirtschaftliche Verpflichtung wird passiviert, sofern die Voraussetzungen für die Bildung einer Rückstellung erfüllt sind. Die Aktivierung eines wirtschaftlichen Nutzens erfolgt, sofern es zulässig und beabsichtigt ist, diesen für künftige Vorsorgebeiträge der Gruppe zu verwenden. Frei verfügbare Arbeitgeberbeitragsreserven werden aktiviert. Die Arbeitnehmer der Schweizer Gesellschaften sind in der «Pensionskasse SIB» versichert. Diese Vorsorgeeinrichtung ist rechtlich unabhängig und wird aus Beiträgen der Arbeitgeber und Arbeitnehmer finanziert. Die Ermittlung einer allfälligen Über- oder Unterdeckung erfolgt aufgrund der nach Swiss GAAP FER 26 erstellten Jahresrechnung der Pensionskasse. Der Personalvorsorgeaufwand des Konzerns beinhaltet die auf die Periode abgegrenzten Arbeitgeberbeiträge sowie allfällige wirtschaftliche Auswirkungen aus der Über- bzw. Unterdeckung. Einige Tochtergesellschaften im Ausland verfügen über voll finanzierte Vorsorgepläne. Diese werden bezüglich Rechnungslegung gleich behandelt wie der Schweizer Plan, d.h. grundsätzlich werden die bezahlten Beiträge als Aufwand verbucht. Ausserdem bestehen bei einigen Tochtergesellschaften Vorsorgepläne ohne eigene Aktiven, wobei die entsprechenden Vorsorgerückstellungen direkt in der Bilanz und deren Veränderung in der Erfolgsrechnung erfasst werden.

Leasing

Leasingvereinbarungen, bei denen der Leasinggeber substanzielle Teile der Chancen und Risiken aus Eigentum zurückbehält, werden als operatives Leasing qualifiziert.

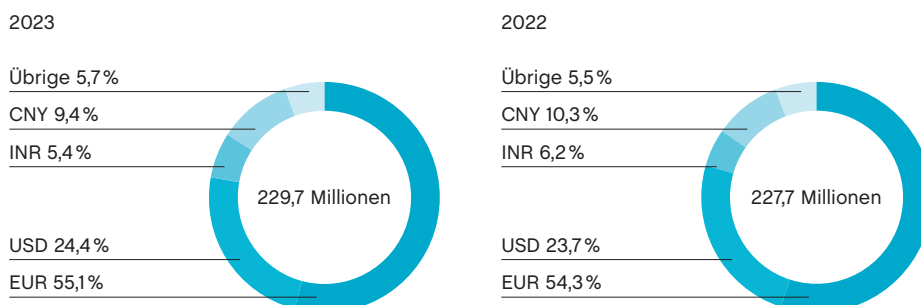
3. Finanzrisikofaktoren

Als international tätiges Unternehmen sind die Aktivitäten der Von Roll einer Reihe von finanziellen Risiken ausgesetzt: Marktrisiken (Wechselkurse, Zinssatz- und Preisrisiken), Kreditrisiken und Liquiditätsrisiken. Das Management überwacht diese Risiken laufend und versucht, die potenziellen negativen Einflüsse auf die Ergebnisse zu minimieren. Das finanzielle Risikomanagement erfolgt innerhalb des Konzerns gemäss den von Verwaltungsrat und Management festgelegten Grundsätzen und Richtlinien. Das Risikomanagement wird von Corporate Finance überwacht und laufend mit jeder operationellen Einheit abgestimmt.

Währungsrisiken

Währungsrisiken entstehen, wenn Transaktionen in einer Geschäftseinheit nicht in der funktionalen Währung der entsprechenden Einheit stattfinden, sondern in einer anderen Währung.

Die Nettoerlöse der Von Roll teilen sich in folgende Währungen auf:



Eine Aufwertung des Schweizer Francs gegenüber allen anderen Währungen um 5% hätte aufgrund der finanziellen Währungsrisiken folgende Auswirkungen auf das Eigenkapital und Gruppenergebnis vor Steuern (EBT) der Von Roll.

in CHF 1 000	Eigenkapital in TCHF bei CHF +5% Erhöhung (+) / Reduktion (-)		Gruppenergebnis vor Steuern (EBT) in TCHF bei CHF +5% Gewinn (+) / Verlust (-)	
	2023	2022	2023	2022
in EUR	-1 035	-1 141	-2 325	-563
in USD	-	-1 772	-573	-359
andere Währungen	-933	-881	-504	-627
Total	-1 968	-3 794	-3 402	-1 549

Preisrisiken

Von Roll ist Preisrisiken bei Rohmaterialien ausgesetzt. Das eigentliche Preisrisiko entsteht durch die zeitliche Differenz von steigenden Einkaufspreisen auf Rohmaterialien und der Weitergabe dieser Preissteigerungen auf der Verkaufsseite. Die Identifizierung und Quantifizierung von Preisrisiken erfolgt durch das Management

Zinsrisiken

Von Roll ist Zinsrisiken auf finanziellen Vermögenswerten ausgesetzt. Die einzigen verzinslichen Vermögenswerte der Von Roll sind die flüssigen Mittel und kurzfristige Festgeldanlagen. Diese unterliegen nur einem geringfügigen Zinsänderungsrisiko.

Weiter besteht ein Zinsrisiko aus den Pensionsverpflichtungen. Die entsprechenden Einzelheiten sind in der Erläuterung 17 erwähnt.

Kreditrisiko

Von Roll hat keine wesentliche Konzentration von Kreditrisiken. Das Management legt Kreditlimiten fest, um sicherzustellen, dass Verkäufe nur an Kunden mit einer ausreichenden Bonität getätigt werden. Die Kreditlimiten werden laufend überprüft und überwacht. Zusätzlich sind bestimmte Kundenforderungen durch Kreditversicherungen gedeckt.

Liquiditätsrisiko

Das Liquiditätsrisiko wird begrenzt, indem die Liquidität laufend überwacht und mit ausreichend hohen Bankguthaben, kurzfristigen Festgeldanlagen sowie durch die Verfügbarkeit eines ausreichenden Kreditrahmens sichergestellt wird.

Von Roll verfolgt beim Kapitalmanagement das Ziel, eine möglichst starke Eigenkapitalbasis zu bewahren. Per Ende des Geschäftsjahres 2023 beträgt die Eigenkapitalquote 80,7 % (2022: 78,8%).

4. Segmentinformationen

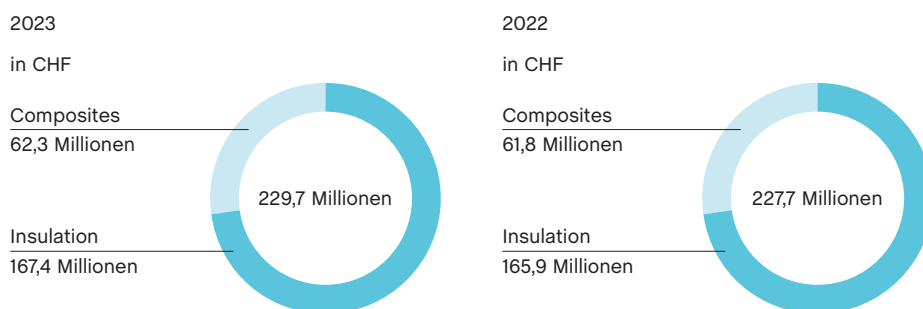
Die Festlegung der berichtspflichtigen Segmente basiert auf dem Management-Ansatz. Danach erfolgt die externe Segmentberichterstattung auf Basis der konzerninternen Organisations- und Managementstruktur sowie der internen Finanzberichterstattung an den Verwaltungsrat der Von Roll Holding AG. Das oberste Führungsgremium der Von Roll ist der Verwaltungsrat der Von Roll Holding AG.

Geschäftssegmente

Die wesentlichen operativen Aktivitäten der Von Roll werden in die zwei Segmente «Von Roll Insulation» und «Von Roll Composites» gegliedert. Sie bilden die Grundlage der Segmentberichterstattung. Die Geschäftssegmente der Von Roll umfassen alle Aktivitäten entsprechend den Produktionsprozessen. Die Hauptaktivitäten gliedern sich wie folgt:

- » Von Roll Insulation – Herstellung und Vertrieb von Elektroisulationsmaterialien, Wickeldrähten, Harzen und Lacken
- » Von Roll Composites – Herstellung und Vertrieb von Verbundwerkstoffen

Die Information zu den Nettoerlösen der Geschäftssegmente stellt sich wie folgt dar:



Auf die Offenlegung der finanziellen Betriebsergebnisse pro Segment wird verzichtet, da eine Offenlegung das Risiko erheblicher Wettbewerbsnachteile birgt. Die Zielmärkte innerhalb dieser Segmente sind überwiegend Marktnischen mit einem relativ homogenen Produktangebot. Die wichtigsten Mitbewerber in den für Von Roll relevanten Märkten sind entweder nicht börsennotiert oder geben vergleichbare Segmentinformationen nicht bekannt.

Geografische Information nach dem Standort der Kunden

Die folgende Tabelle enthält eine Gliederung der Nettoerlöse nach geografischen Märkten.

in CHF 1 000	2023	in %	2022	in %	Δ-in %
EMEA	114 463	49,8 %	109 025	47,9 %	5,0 %
Amerika	59 831	26,1 %	56 636	24,9 %	5,6 %
Asien	55 377	24,1 %	62 058	27,2 %	-10,8 %
Total Nettoerlöse	229 671	100,0 %	227 719	100,0 %	0,9 %

5. Erträge und Aufwendungen

a) Analyse der Nettoerlöse

Die Nettoerlöse entwickelten sich im Geschäftsjahr 2023 gegenüber dem Vorjahr wie folgt:

in CHF 1 000	2023	2022	Δ-in %
Nettoerlöse	229 671	227 719	0,9%
(+/-) Fremdwährungseffekte ¹	10 443		
Total Nettoerlöse zu konstanten Wechselkursen	240 114	227 719	5,4%

¹ Effekt der Umrechnung der Umsatzerlöse mit den Durchschnittskursen des Vorjahres.

b) Sonstige betriebliche Erträge

in CHF 1 000	2023	2022
Gewinn aus Verkauf Anlagevermögen	35	34
Übriger betrieblicher Ertrag	4 357	13 853
Total Sonstige betriebliche Erträge	4 392	13 887

Der übrige betriebliche Ertrag im Geschäftsjahr 2023 beinhaltet im Wesentlichen eine Kompensationszahlung für angefallene Projektkosten in der Höhe von CHF 1,4 Millionen (2022: CHF 1,9 Millionen für angefallene Projektkosten und bereits angeschaffte Anlagen) im Zuge eines stornierten Kundenauftrages sowie Serviceleistungen von CHF 0,3 Millionen (2022: CHF 0,3 Millionen). Weiter ist 2023 eine erfolgswirksame Auflösung eines Teils der Rückstellung für die Sanierung von Umweltschäden in Höhe von CHF 1,0 Millionen enthalten (siehe Erläuterung 16b).

In 2022 beinhaltet der übrige betriebliche Ertrag zudem Versicherungsleistungen von CHF 10,9 Millionen im Zusammenhang mit einem Brandfall im Jahr 2021. Darin enthalten sind insbesondere CHF 4,7 Millionen für entgangene Deckungsbeiträge aufgrund der eingeschränkten Produktionskapazitäten infolge des Brandes, Kostenerstattungen für in 2022 angefallene Aufwendungen für Wiederinstandsetzungsmassnahmen in Höhe von CHF 5,0 Millionen sowie CHF 1,2 Millionen für den Ersatz von Sachanlagen.

c) Personalaufwand

in CHF 1 000	2023	2022
Löhne und Gehälter	-51 942	-51 108
Betriebliche Altersvorsorge und übrige Sozialleistungen	-12 269	-8 794
Fremdpersonal	-2 197	-1 829
Übrige Personalkosten	-3 016	-4 054
Total Personalaufwand	-69 424	-65 785

In den übrigen Personalkosten waren im Geschäftsjahr 2022 Restrukturierungskosten in der Höhe von CHF 1,5 Millionen enthalten (siehe Erläuterung 16e).

In 2022 wurde der Aufwand für die betriebliche Altersvorsorge und übrige Sozialleistungen durch eine Auflösung von Pensionsverpflichtungen aus der Veränderung des angewandten Diskontsatzes in den USA und der Schliessung des Medical Plan US gemindert (Siehe Erläuterung 17).

Die Entwicklung des eigenen Personalbestandes (FTE = Full-Time Equivalent) kann der nachfolgenden Tabelle entnommen werden:

	2023	2022
Personalbestand im Jahresdurchschnitt	938	919
Total Personalbestand am 31. Dezember	963	912

d) Sonstige betriebliche Aufwendungen

in CHF 1 000	2023	2022
Verlust aus Verkauf Anlagevermögen	-12	-31
Fracht	-4 494	-5 052
Fremdleistungen	-3 316	-4 043
Energie	-9 552	-6 530
Unterhalt und Reparaturen	-7 729	-9 063
Übriger Aufwand	-16 173	-15 226
Total Sonstige betriebliche Aufwendungen	-41 276	-39 945

Der übrige Aufwand enthält im Wesentlichen Aufwendungen für Mieten, Versicherungen, Patente, IT-Infrastruktur, Reisen sowie Beratungshonorare und Rechtskosten.

In 2022 beinhalten die sonstigen betrieblichen Aufwendungen insbesondere bei den Positionen Fremdleistungen sowie Unterhalt und Reparaturen Einmalkosten aufgrund des Brandes in 2021 am Produktionsstandort in der Schweiz von CHF 3,9 Millionen.

e) Finanzergebnis

in CHF 1 000	2023	2022
Zinsertrag	1 587	464
Sonstiger Finanzertrag	58	-
Total Finanzertrag	1 645	464
Zinsaufwand	-106	-54
Kursverluste Fremdwährungen	-5 922	-1 830
Sonstiger Finanzaufwand	-152	-116
Total Finanzaufwand	-6 180	-2 000
Total Finanzergebnis	-4 535	-1 536

6. Ertragssteuern

a) Ertragssteuern

in CHF 1 000	2023	2022
Laufende Ertragssteuern	-5 073	-2 700
Latente Ertragssteuern	-2	-940
Total Ertragssteuern	-5 075	-3 640

b) Effektive Ertragssteuern

Die folgende Tabelle zeigt die Überleitung vom erwarteten Steueraufwand (-) bzw. -ertrag (+) zum effektiven Steueraufwand. Der erwartete Steueraufwand (-ertrag) wird mit dem gewichteten durchschnittlichen Steuersatz im Konzern berechnet. Dieser Durchschnittssatz kann von Jahr zu Jahr aufgrund wechselnder Ergebnisbeiträge der einzelnen Gesellschaften stark schwanken. Da zudem die Vermischung von Steuer-

sätzen von Steuersubjekten mit Gewinnen und solchen mit Verlusten zu einem unplausiblen Durchschnittssatz führen kann, wird dieser anhand von absoluten Werten ermittelt.

Die Differenz aufgrund des unterschiedlichen Durchschnittssatzes von Steuersubjekten mit Gewinnen und solchen mit Verlusten wird in der Tabelle auf einer separaten Zeile gezeigt.

in CHF 1 000	2023	2022
Gruppenergebnis vor Steuern (EBT)	11 861	13 260
Durchschnittliche Steuerbelastung in der Gruppe in %	19,6	20,7
Erwartete Ertragssteuern	-2 325	-2 745
Differenz zwischen Steuersätzen von gewinn- und verlustträchtigen Geschäftseinheiten	-1 204	-545
Steuerlich nicht absetzbare Aufwendungen	-4 418	-1 334
Nicht steuerbare Erträge	714	866
Effekt von Steuersatzänderungen	211	-
Zunahme von nicht aktivierten steuerlichen Verlustvorträgen	-627	-2 137
Nutzung von nicht aktivierten steuerlichen Verlustvorträgen	2 749	1 920
Ertragssteuern aus Vorperiode und sonstige Einflüsse	-175	335
Total Ertragssteuern	-5 075	-3 640

c) Latente Steuerguthaben und Steuerverbindlichkeiten

Die latenten Steuern setzen sich aus temporären Differenzen zwischen Steuer- und Buchwerten in den folgenden Positionen zusammen:

in CHF 1 000	31.12.2023	31.12.2022
Anlagevermögen	899	688
Umlaufvermögen	861	1 136
Langfristiges Fremdkapital	2 050	2 409
Kurzfristiges Fremdkapital	677	705
Total latente Steuerguthaben (brutto)	4 487	4 938
Verrechnung mit latenten Steuerverbindlichkeiten	-1 495	-1 495
In der Bilanz erfasste latente Steuerguthaben	2 992	3 443
Anlagevermögen	2 167	2 398
Umlaufvermögen	666	705
Langfristiges Fremdkapital	8	10
Kurzfristiges Fremdkapital	108	213
Total latente Steuerverbindlichkeiten (brutto)	2 949	3 326
Verrechnung mit latenten Steuerguthaben	-1 495	-1 495
In der Bilanz erfasste latente Steuerverbindlichkeiten	1 454	1 831
Netto latente Steuerguthaben (+)/Steuerverbindlichkeiten (-)	1 538	1 612

d) Steuerliche Verlustvorträge

Die steuerlichen Verlustvorträge verfallen wie folgt:

in CHF 1 000	31.12.2023	31.12.2022
in 1 Jahr	10 338	8 310
in 2 Jahren	13 573	15 921
in 3 Jahren	3 952	13 810
in 4 Jahren	23 577	5 461
in 5 Jahren	12 975	24 967
in 6 Jahren	4 623	11 672
in 7 Jahren	5 810	6 431
in 8 und mehr Jahren	64	5 809
nicht verfallbar	9 137	25 113
Total nicht aktivierte steuerliche Verlustvorträge	84 049	117 494

Aus den Verlustvorträgen resultiert ein theoretischer (nicht bilanzierter) Steueranspruch von CHF 14,7 Millionen (2022: CHF 23,8 Millionen). Der Rückgang ist zurückzuführen auf (a) Verfall von Verlustvorträgen, (b) Nutzung von Verlustvorträgen aufgrund von steuerlichen Gewinnen sowie (c) Nichtanerkennung von Verlustvorträgen durch Steuerbehörden für vergangene Geschäftsjahre u. a. auch im Zusammenhang mit der Übernahme durch ELANTAS (siehe Erläuterung 1).

7. Gruppenergebnis je Aktie

	31.12.2023	31.12.2022
Den Aktionären zurechenbares Gruppenergebnis nach Steuern (EAT) in CHF 1000	6 787	9 621
Gewichteter Durchschnitt der ausgegebenen Aktien in Stück	350 340 381	350 217 252
Unverwässertes Gruppenergebnis nach Steuern (EAT) je Aktie (in CHF)	0,0194	0,0275
Verwässertes Gruppenergebnis nach Steuern (EAT) je Aktie (in CHF)	0,0194	0,0275

Im Zusammenhang mit der Ausgabe der Wandelanleihe 2016–2022 bestand die Möglichkeit der Ausübung von Wandelrechten, wodurch sich ein potentieller Verwässerungseffekt ergab.

8. Forderungen aus Lieferungen und Leistungen

in CHF 1 000	31.12.2023	31.12.2022
Forderungen aus Lieferungen und Leistungen (brutto)	38 654	42 215
Einzel- und Pauschalwertberichtigungen	-164	-814
Total Forderungen aus Lieferungen und Leistungen	38 490	41 401

Die Einzelwertberichtigungen basieren auf Erfahrungswerten und Einschätzungen des Managements hinsichtlich des Ausfallrisikos.

Die Ansätze für Pauschalwertberichtigungen werden in Abhängigkeit der Ausstände in Tagen wie folgt festgelegt:

91 – 120 Tage: 10 %
 121 – 180 Tage: 20 %
 181 – 360 Tage: 50 %
 Über 360 Tage: 100 %

Die Forderungen aus Lieferungen und Leistungen weisen folgende Altersstruktur auf:

in CHF 1 000	31.12.2023	31.12.2022
Nicht überfällig	32 716	36 069
Weniger als 1 Monat überfällig	4 253	4 528
Zwischen 1 und 3 Monat(en) überfällig	1 534	722
Zwischen 3 und 12 Monaten überfällig	19	352
Mehr als 1 Jahr überfällig	132	544
Einzel- und Pauschalwertberichtigungen	-164	-814
Total Forderungen aus Lieferungen und Leistungen	38 490	41 401

9. Sonstige Forderungen

in CHF 1 000	31.12.2023	31.12.2022
Forderungen aus Mehrwertsteuern und sonstigen Verbrauchssteuern	4 862	4 642
Anzahlungen an Lieferanten	759	1 104
Festgeldanlagen	3 170	3 807
Übrige Forderungen	2 705	2 102
Total Sonstige Forderungen	11 496	11 655

Die Übrigen Forderungen bestehen im Wesentlichen aus Steuerforderungen.

10. Vorräte

in CHF 1 000	31.12.2023	31.12.2022
Roh-, Hilfs- und Betriebsmittel	22 487	25 660
Halbfabrikate und Waren in Arbeit	5 061	5 605
Fertigprodukte und Handelswaren	13 519	14 741
Wertberichtigungen	-3 062	-3 536
Total Vorräte	38 005	42 470

11. Rechnungsabgrenzungen

in CHF 1 000	31.12.2023	31.12.2022
Abgrenzungen Versicherungsleistungen (Erläuterung 5b)	150	163
Übrige Abgrenzungen	1 939	1 890
Total Rechnungsabgrenzungen	2 089	2 053

12. Sachanlagen

in CHF 1 000	Grundstücke und Gebäude	Unbebaute Grundstücke	Technische Anlagen und Maschinen	Betriebs- und Geschäfts- ausstattung	Anlagen im Bau	Total
Historische Anschaffungswerte						
Stand am 1. Januar 2022	107 696	31	138 478	14 633	2 144	262 982
Zugänge	1 436	–	2 212	379	7 084	11 111
Abgänge	–343	–	–2 782	–1 318	–20	–4 463
Umgliederungen	1 853	–	1 620	164	–3 637	–
Umrechnungsdifferenzen	–1 628	1	–2 781	–465	–118	–4 991
Stand am 31. Dezember 2022	109 014	32	136 747	13 393	5 453	264 639
Stand am 1. Januar 2023	109 014	32	136 747	13 393	5 453	264 639
Zugänge	1 467	–	1 396	635	8 103	11 601
Abgänge	–314	–	–2 136	–658	–	–3 108
Umgliederungen	1 162	–	6 248	476	–7 916	–30
Umrechnungsdifferenzen	–3 473	–1	–6 748	–734	–309	–11 265
Stand am 31. Dezember 2023	107 856	31	135 507	13 112	5 331	261 837
Kumulierte Abschreibungen						
Stand am 1. Januar 2022	–70 966	–	–105 678	–11 951	–	–188 595
Abschreibungen	–2 724	–	–5 345	–861	–	–8 930
Wertminderungen	–504	–	–388	–81	–935	–1 908
Abgänge	343	–	2 771	1 318	–	4 432
Umgliederungen	–	–	–	–	–	–
Umrechnungsdifferenzen	1 086	–	2 422	373	3	3 884
Stand am 31. Dezember 2022	–72 765	–	–106 218	–11 202	–932	–191 117
Stand am 1. Januar 2023	–72 765	–	–106 218	–11 202	–932	–191 117
Abschreibungen	–2 768	–	–5 465	–832	–	–9 065
Wertminderungen	–	–	–	–	–	–
Abgänge	314	–	2 129	653	–	3 096
Umgliederungen	–	–	–19	–	–	–19
Umrechnungsdifferenzen	2 123	–	5 045	605	111	7 884
Stand am 31. Dezember 2023	–73 096	–	–104 528	–10 776	–821	–189 221
Nettobuchwerte am 31. Dezember 2022	36 249	32	30 529	2 191	4 521	73 522
Nettobuchwerte am 31. Dezember 2023	34 760	31	30 979	2 336	4 510	72 616

Im Geschäftsjahr 2023 ergab die Wertbeeinträchtigungsprüfung keinen Wertminderungsbedarf.

Im Geschäftsjahr 2022 ergab die Wertbeeinträchtigungsprüfung einen Wertminderungsbedarf auf Anlagen im Bau in der Höhe von CHF 0,9 Millionen aufgrund eines stornierten Kundenauftrages (siehe Erläuterung 5b) sowie einen Wertminderungsbedarf in der Höhe von CHF 0,6 Millionen aufgrund einer Restrukturierung zur Optimierung der internen Lieferketten (siehe Erläuterung 16e).

Im Rahmen der Wiederinstandsetzung der vom Brandfall 2021 betroffenen Sachanlagen wurden 2022 weitere beeinträchtigte Komponenten identifiziert. Die in diesem Zusammenhang erfassten Wertminderungen in der Höhe von 0,4 Millionen waren durch Versicherungsleistungen gedeckt (siehe Erläuterung 5b).

13. Immaterielles Anlagevermögen

in CHF 1 000	Software, Lizenzen und andere Rechte	Sonstiges immaterielles Anlagever- mögen	Selbsterstelltes immaterielles Anlagever- mögen	Total
Historische Anschaffungswerte				
Stand am 1. Januar 2022	21 393	12 513	5 825	39 731
Zugänge	15	36	25	76
Abgänge	-1 885	-	-	-1 885
Umgliederungen	25	-	-25	-
Umrechnungsdifferenzen	-70	-220	1	-289
Stand am 31. Dezember 2022	19 478	12 329	5 826	37 633
Stand am 1. Januar 2023				
Stand am 1. Januar 2023	19 478	12 329	5 826	37 633
Zugänge	14	-	6	20
Abgänge	-8	-464	-	-472
Umgliederungen	36	-	-6	30
Umrechnungsdifferenzen	-105	-1 111	-	-1 216
Stand am 31. Dezember 2023	19 415	10 754	5 826	35 995
Kumulierte Abschreibungen				
Stand am 1. Januar 2022	-18 624	-11 933	-4 504	-35 061
Abschreibungen	-1 218	-260	-498	-1 976
Wertminderungen	-	-	-	-
Abgänge	1 885	-	-	1 885
Umrechnungsdifferenzen	69	235	-	304
Stand am 31. Dezember 2022	-17 888	-11 958	-5 002	-34 848
Stand am 1. Januar 2023				
Stand am 1. Januar 2023	-17 888	-11 958	-5 002	-34 848
Abschreibungen	-917	-83	-400	-1 400
Wertminderungen	-	-	-	-
Abgänge	8	464	-	472
Umgliederungen	19	-	-	19
Umrechnungsdifferenzen	102	1 108	-	1 210
Stand am 31. Dezember 2023	-18 676	-10 469	-5 402	-34 547
Nettobuchwerte am 31. Dezember 2022				
Nettobuchwerte am 31. Dezember 2022	1 590	371	824	2 785
Nettobuchwerte am 31. Dezember 2023	739	285	424	1 448

14. Beteiligungsverzeichnis

Das Beteiligungsverzeichnis der in die Konsolidierung einbezogenen wesentlichen Gesellschaften stellt sich am 31. Dezember 2023 wie folgt dar (keine Änderungen in den Geschäftsjahren 2023 und 2022):

Name und Sitz	Land	Kapital- und Stimmanteil	Aktienkapital Währung	Aktienkapital Betrag (in 1 000)	Direkte Beteiligung Von Roll Holding AG	Administration/ Holding	Produktion	Vertrieb
EMEA								
Von Roll Schweiz AG, Breitenbach	CH	100,0 %	CHF	16 000	●		●	●
Von Roll Management AG, Breitenbach	CH	100,0 %	CHF	1 500	●	●		
Von Roll Umwelttechnik Holding AG, Breitenbach	CH	97,5 %	CHF	100	●	●		
Von Roll Finance AG, Breitenbach	CH	100,0 %	CHF	1 000	●	●		
Von Roll Insulation & Composites Holding AG, Breitenbach	CH	100,0 %	CHF	1 000	●	●		
Von Roll Deutschland Holding GmbH, Augsburg	DE	100,0 %	EUR	125	●	●		
Von Roll Deutschland GmbH, Augsburg	DE	100,0 %	EUR	9 000			●	●
Von Roll Automotive GmbH, Augsburg	DE	100,0 %	EUR	1 000			●	●
Von Roll REACH GmbH, Augsburg	DE	100,0 %	EUR	25		●		
Von Roll France S. A., Meyzieu	FR	100,0 %	EUR	5 925			●	●
Valdoie Mica SAS, Valdoie	FR	100,0 %	EUR	11			●	
Von Roll UK Ltd., Bradford ¹	GB	100,0 %	GBP	4 000			●	●
Von Roll Italia S.r.l., Trofarello	IT	100,0 %	EUR	2 300			●	●
Amerika								
Von Roll do Brasil Ltda., Maracanaú	BR	100,0 %	BRL	22 929			●	●
Von Roll USA, Inc., Schenectady/New York	US	100,0 %	USD	250			●	●
John C. Dolph Company, Schenectady/New York	US	100,0 %	USD	434		●		
Von Roll USA Holding, Inc., Wilmington/Delaware	US	100,0 %	USD	0		●		
Asien								
Von Roll (India) Pvt. Ltd., Bangalore	IN	100,0 %	INR	24 459	●		●	●
Von Roll Asia Pte. Ltd., Singapur	SG	100,0 %	SGD	850				●
Von Roll Shanghai Co. Ltd., Shanghai	CN	100,0 %	CHF	7 100			●	●
Von Roll Hong Kong Holding Ltd., Hongkong	CN	100,0 %	HKD	10		●		

¹ Davon TGBP 3 750 einbezahlt.

Als wesentlich werden Gesellschaften verstanden, deren operative oder finanzielle Leistung massgeblichen Einfluss auf die Vermögens- und Ertragslage des Konzerns hat.

15. Verbindlichkeiten und Rechnungsabgrenzungen

a) Verbindlichkeiten aus Lieferungen und Leistungen

Die Verbindlichkeiten aus Lieferungen und Leistungen sind mit den folgenden Fälligkeiten ausstehend:

in CHF 1 000	31.12.2023	31.12.2022
fällig in weniger als 1 Monat	6 930	9 158
fällig zwischen 1 und 3 Monat(en)	2 059	2 553
fällig zwischen 3 und 12 Monaten	97	106
fällig in mehr als 1 Jahr	–	5
Total Verbindlichkeiten aus Lieferungen und Leistungen	9 086	11 822

b) Rechnungsabgrenzungen

in CHF 1 000	31.12.2023	31.12.2022
Abgrenzungen laufende Ertragssteuern	3 760	3 113
Personalbezogene Abgrenzungen	5 032	4 669
Sonstige Abgrenzungen	6 345	5 786
Total Rechnungsabgrenzungen	15 137	13 568

16. Rückstellungen

in CHF 1 000	Personal- bezogen	Sanierung von Umwelt- schäden	Garantie- fälle und Ver- pflichtungen	Offene Rechtsfälle	Restruk- turierung	Sonstige	Total
Stand am 1. Januar 2022	1 032	4 064	555	653	82	2 505	8 891
Neubildung	91	–	206	40	1 733	487	2 557
Auflösung	–99	–	–	–269	–11	–7	–386
Verwendung	–370	–	–218	–234	–186	–1 436	–2 444
Umrechnungsdifferenzen	–21	–	–17	–7	–	–19	–64
Stand am 31. Dezember 2022	633	4 064	526	183	1 618	1 530	8 554
- kurzfristig	–	–	211	51	1 618	1 446	3 326
- langfristig	633	4 064	315	132	–	84	5 228
Stand am 1. Januar 2023	633	4 064	526	183	1 618	1 530	8 554
Neubildung	49	–	396	–	–	316	761
Auflösung	–44	–1 000	–	–	–	–265	–1 309
Verwendung	–20	–	–209	–2	–	–1 181	–1 412
Umrechnungsdifferenzen	–11	–	–26	–12	–	–19	–68
Stand am 31. Dezember 2023	607	3 064	687	169	1 618	381	6 526
- kurzfristig	–	–	382	45	1 618	302	2 347
- langfristig	607	3 064	305	124	–	79	4 179

a) Personalbezogen

Personalbezogene Rückstellungen beinhalten vor allem Jubiläums- und Altersteilzeitrückstellungen.

b) Sanierung von Umweltschäden

Die von der Von Roll in Zukunft zu tragenden Kosten, um die Auswirkungen früherer Ablagerungen oder Emissionen chemischer Substanzen durch Von Roll oder Dritte gemäss den Umweltgesetzen und -verordnungen zu beseitigen, lassen sich nur schwer abschätzen. Die wesentlichen Komponenten der Rückstellung beinhalten Aufwendungen für die komplette Reinigung und Renovierung von kontaminierten Altlasten bzw. zur Behandlung und Eindämmung von Kontaminationen an Orten, an denen die Umweltbelastung weniger schwerwiegend ist. Die Rückstellungen für die Sanierung von Umweltschäden werden durch das Management regelmässig auf Basis der zum Betrachtungszeitpunkt vorhandenen Informationen überprüft und bewertet.

Nachdem es für ein im Jahr 2003 verkauftes Areal zu keiner Inanspruchnahme aufgrund von Urteilen und Verfügungen oder Parteivereinbarungen gekommen ist und das verkaufte Areal auf Basis aktuell öffentlich zugänglicher Informationen als «nicht überwachungs- noch sanierungsbedürftig» eingestuft wird, ist das Von Roll Management zum Schluss gekommen, dass die für dieses Areal gebildete Rückstellung für die Sanierung von Umweltschäden über CHF 1,0 Millionen nicht mehr notwendig ist.

Die erfolgswirksame Auflösung ist in den sonstigen betrieblichen Erträgen enthalten (siehe Erläuterung 5b).

Basierend auf einer Analyse der zurzeit verfügbaren Informationen kommt Von Roll zum Schluss, dass die verbliebene Gesamtrückstellung für die Sanierung von Umweltschäden angemessen ist. Trotzdem sind die benötigten Mittel und der Zeitpunkt des Mittelflusses nur sehr schwer abschätzbar.

c) Garantiefälle und Verpflichtungen

Unter dieser Position wurden vor allem Rückstellungen für Beanstandungen von Kunden, Garantiefälle und Gewährleistungen gebucht.

d) Offene Rechtsfälle

Unter offene Rechtsfälle wurden vor allem Rückstellungen für laufende Rechtsstreitigkeiten gebucht.

e) Restrukturierungen

Als Reaktion auf die Kostensteigerungen hatte das Management im Geschäftsjahr 2022 Massnahmen zur Optimierung der internen Lieferketten beschlossen (siehe Erläuterung 5c).

f) Sonstige

Unter den sonstigen Rückstellungen sind Rückstellungen verbucht, die nicht den anderen Kategorien zugeordnet werden konnten, zum Beispiel Steuerstreitigkeiten und Verpflichtungen aus nachteiligen Verträgen.

17. Pensionsverpflichtungen

Von Roll unterhält in der Schweiz und im Ausland eine Anzahl von Vorsorgeplänen für Mitarbeitende, welche die entsprechenden Kriterien für die Aufnahme erfüllen. Die folgenden Tabellen zeigen den wirtschaftlichen Nutzen sowie die wirtschaftlichen Verpflichtungen aus diesen Vorsorgeplänen sowie die entsprechende Entwicklung des Vorsorgeaufwandes:

in CHF 1 000	Vorsorgepläne mit Überdeckung (CH)	Vorsorgepläne mit Unterdeckung (Vorsorgeplan US, IN)	Vorsorgepläne ohne eigene Aktiven (DE, IT, FR, Medical Plan US)	Total
Wirtschaftlicher Anteil Konzern – Vermögenswert (+)/Rückstellung (-)				
Stand am 1. Januar 2022	–	–6 643	–10 411	–17 054
Erfolgswirksam erfasst (Ertrag (+)/Aufwand (-))	–1 596	2 231	1 198	1 833
Ordentliche Beiträge	1 596	23	637	2 256
Umrechnungsdifferenzen	–	–116	338	222
Stand am 31. Dezember 2022	–	–4 505	–8 238	–12 743
Stand am 1. Januar 2023	–	–4 505	–8 238	–12 743
Erfolgswirksam erfasst (Ertrag (+)/Aufwand (-))	–1 592	–291	–371	–2 254
Ordentliche Beiträge	1 592	677	569	2 838
Umrechnungsdifferenzen	–	402	488	890
Stand am 31. Dezember 2023	–	–3 717	–7 552	–11 269
Höhe der Über-/((Unter)deckung des Plans				
Stand am 31. Dezember 2021	64 114	–6 643	–10 411	47 060
davon bilanziert	–	–6 643	–10 411	–17 054
Höhe der Über-/((Unter)deckung des Plans				
Stand am 31. Dezember 2022	32 612	–4 505	–8 238	19 869
davon bilanziert	–	–4 505	–8 238	–12 743

Die Höhe der Über-/((Unter)deckung der Pläne per 31. Dezember 2023 ist zum Zeitpunkt der Erstellung des Geschäftsberichtes noch nicht bekannt.

Die Abnahme der Pensionsverpflichtungen im Vorjahr resultierte hauptsächlich aus der Veränderung des angewandten Diskontsatzes in den USA. Weiter wurde in 2022 der Medical Plan US für die aktiven versicherten Personen geschlossen. Dadurch konnten Pensionsverpflichtungen aufgelöst werden.

a) Pläne in der Schweiz (CH)

Von Roll unterhält in der Schweiz (CH) für die Mitarbeitenden zwei verschiedene Vorsorgepläne in zwei eigenen Vorsorgestiftungen.

Die Vorsorgeleistungen basieren im Wesentlichen auf einem Altersguthaben, welches durch die jährlichen Altersgutschriften und die Zinsen anwächst. Im Zeitpunkt der Pensionierung haben die Versicherten die Wahl zwischen einer lebenslänglichen Rente oder einem partiellen Kapitalbezug. Neben den Altersleistungen umfassen die Vorsorgeleistungen auch Invaliden-, Partner- und Kinderrenten. Beim Austritt wird die Freizügigkeitsleistung an die Vorsorgeeinrichtung des neuen Arbeitgebers oder an eine Freizügigkeitseinrichtung übertragen.

Bei der Festlegung der Leistungen sind die Mindestvorschriften des Gesetzes zur beruflichen Alters-, Hinterlassenen- und Invalidenvorsorge (BVG) und seiner Ausführungsbestimmungen zu beachten.

b) Vorsorgepläne in den USA (US)

Von Roll verfügt in den USA (US) über einen Vorsorgeplan und einen Medical Plan.

Der Vorsorgeplan wird über eine Stiftung vom Arbeitgeber und von den Arbeitnehmern finanziert. Im Zeitpunkt der Pensionierung werden die Vorsorgeleistungen in Form einer lebenslänglichen Rente ausgerichtet. Der Versicherte hat die Möglichkeit, die Vorsorgeleistungen als Kapitalleistung zu beziehen. Für die Finanzierung bestehen Mindestvorschriften, die zu beachten sind. Dieser Pensionsplan ist grundsätzlich mit eigenen Aktiven unterlegt, weist aber eine Unterdeckung aus.

Der Medical Plan erlaubt es der versicherten Person, bei einer Frühpensionierung dieselben medizinischen Versorgungsleistungen ab Alter 60 bis Alter 65 zu beziehen, wie wenn sie bis 65 (ordentliche Pensionierung) weitergearbeitet hätte. Dieser Plan ist nicht mit eigenen Aktiven unterlegt. Im Vorjahr wurde der Medical Plan US für die aktiven versicherten Personen geschlossen.

c) Übrige Vorsorgepläne

Die Gesellschaften in Deutschland (DE) verfügen über eine betriebliche Altersvorsorge, die auf verschiedenen Regelungen und Betriebsvereinbarungen beruht. Zudem gibt es für leitende Angestellte individuelle Vorsorgelösungen. Die wesentlichen Vorsorgepläne werden direkt vom Arbeitgeber finanziert und nicht mit eigenen Aktiven unterlegt. Für die Vorsorgeleistungen ist das Betriebsrentengesetz zu beachten.

Weitere Pläne bestehen in Frankreich (FR), Indien (IN) und Italien (IT). Diese basieren auf den lokalen gesetzlichen Vorschriften. Die Leistungen werden typischerweise als einmalige Kapitalabfindung ausgerichtet.

18. Eigenkapital

Aktienkapital

Das Aktienkapital ist eingeteilt in 357 433 804 Inhaberaktien mit einem Nennwert von je CHF 0,10. Im Geschäftsjahr 2023 hat sich das Aktienkapital nicht verändert (2022: Erhöhung um TCHF 75,9 durch Wandlung).

	Anzahl Aktien		in CHF 1 000	
	2023	2022	2023	2022
Stand am 1. Januar	357 433 804	356 674 804	35 743	35 667
Wandlung Wandelanleihe		759 000		76
Stand am 31. Dezember	357 433 804	357 433 804	35 743	35 743

Eigene Aktien

Zum 31. Dezember 2023 hält Von Roll 7 106 655 eigene Aktien (Treasury Shares) (2022: 7 084 373). Dies entspricht einem Anteil von 1,99% (2022: 1,98%) der ausgegebenen Aktien.

	Anzahl Aktien		in CHF 1 000	
	2023	2022	2023	2022
Stand am 1. Januar	7 084 373	7 055 257	7 222	7 514
Käufe	218 687	712 060	180	684
Verkäufe	-196 405	-682 944	-166	-670
Gewinn/Verlust nach FIFO	-	-	8	-306
Stand am 31. Dezember	7 106 655	7 084 373	7 244	7 222

Im Geschäftsjahr 2023 wurden 218 687 (2022: 712 060) eigene Aktien zu einem durchschnittlichen Transaktionswert von CHF 0.82 (2022: CHF 0.95) an der Börse erworben und 196 405 (2022: 682 944) eigene Aktien mit einem durchschnittlichen Transaktionswert von CHF 0.84 (2021: CHF 0.96) über die Börse veräußert.

Kapitalband

Der Verwaltungsrat ist ermächtigt, bis zum 18. April 2028 jederzeit innerhalb der Obergrenze von CHF 53 615 070.60 und der Untergrenze von CHF 17 871 690.20 eine oder mehrere Erhöhungen und/oder Herabsetzungen des Aktienkapitals durch Ausgabe von bis zu 178 716 902 vollständig liberierten Inhaberaktien bzw. Vernichtung von bis zu 178 716 902 Inhaberaktien mit einem Nennwert von je CHF 0.10 oder durch eine Erhöhung bzw. Herabsetzung der Nennwerte der bestehenden Inhaberaktien vorzunehmen.

Weitere Regelungen zum Kapitalband finden sich in Artikel 5a der Statuten, welche unter www.vonroll.com/de/gruppe/investoren/corporate-governance/ eingesehen werden können.

Zusammenstellung der bedeutenden Aktionäre

Im Anhang der Jahresrechnung der Von Roll Holding AG ist die Zusammenstellung der bedeutenden Aktionäre dargestellt.

19. Verpflichtungen und Eventualverbindlichkeiten**a) Garantien und Bürgschaften**

Per 31. Dezember 2023 bestehen Garantieverpflichtungen und Bürgschaften im Umfang von CHF 0,4 Millionen (2022: CHF 0,4 Millionen).

b) Leasing

Die eingegangenen Verpflichtungen für nicht kündbare Operating-Lease-Verträge werden mit folgenden Fälligkeiten per 31. Dezember aufgeführt:

in CHF 1 000	31.12.2023	31.12.2022
Weniger als 1 Jahr	440	481
1 bis 5 Jahre	521	863
Mehr als 5 Jahre	5	30
Total nicht bilanzierte Leasingverpflichtungen	966	1374

c) langfristige Mietverträge

Per 31. Dezember 2023 bestehen Verpflichtungen aus langfristigen Mietverträgen im Umfang von CHF 0,1 Millionen (2022: CHF 0,1 Millionen).

20. Verpfändete Aktiven

Per 31. Dezember 2023 besteht eine limitierte Faustpfandverschreibung in Höhe von CHF 0,5 Millionen auf Bankguthaben, sowie eine Verpfändung einer kurzfristigen Festgeldanlage in Höhe von CHF 0,5 Millionen zur Absicherung für von Banken gegenüber Kunden ausgestellten Garantien in Höhe von CHF 0,8 Millionen.

Zur Absicherung des per 31. Dezember 2022 bestehenden und nicht in Anspruch genommenen Kreditrahmens in Höhe von CHF 30,0 Millionen waren Gebäude und Grundstücke im Umfang von CHF 30,0 Millionen verpfändet.

21. Transaktionen mit Nahestehenden

Die nahestehenden Unternehmen und Personen umfassen assoziierte Unternehmen oder Personen, die unmittelbar oder mittelbar über Stimmrechte verfügen und einen massgeblichen Einfluss auf die Unternehmensführung ausüben können, sowie deren engste Familienmitglieder, Führungsmitglieder, einschliesslich deren Familienangehörige, sowie Unternehmen, die der einheitlichen Leitung oder einem massgeblichen Einfluss der aufgeführten Personenkreise unterliegen. Vorschüsse und Kredite sowie Garantieverpflichtungen zugunsten von Mitgliedern des Verwaltungsrates und der Konzernleitung sowie von wichtigen Aktionären der Von Roll Holding AG wurden nicht gewährt. Mitglieder des Verwaltungsrates, des Managements oder diesen nahestehende Personen hielten zum 31. Dezember 2023 0 Aktien der Von Roll Holding AG (2022: 65 735 756). Zu detaillierten Angaben wird auf den Anhang zur Jahresrechnung der Von Roll Holding AG verwiesen.

22. Ereignisse nach Bilanzstichtag

Zwischen dem Bilanzstichtag und der Freigabe des Berichts durch den Verwaltungsrat sind keine wesentlichen Ereignisse eingetreten.

23. Genehmigung der Konzernrechnung

Die konsolidierte Jahresrechnung wurde am 2. Mai 2024 vom Verwaltungsrat zur Veröffentlichung freigegeben. Sie unterliegt ausserdem der Genehmigung durch die Generalversammlung und wird dieser zur Genehmigung empfohlen.

Bericht der Revisionsstelle

An die Generalversammlung der
VON ROLL HOLDING AG, Breitenbach

Bericht zur Prüfung der konsolidierten Jahres- rechnung

Prüfungsurteil

Wir haben die konsolidierte Jahresrechnung (Seiten 14 – 42) der Von Roll Holding AG und ihrer Tochtergesellschaften (der Konzern) – bestehend aus der konsolidierten Bilanz zum 31. Dezember 2023, der konsolidierten Erfolgsrechnung, der Veränderung des konsolidierten Eigenkapitals und der konsolidierten Geldflussrechnung für das dann endende Jahr sowie dem Anhang zur konsolidierten Jahresrechnung, einschliesslich einer Zusammenfassung bedeutsamer Rechnungslegungsmethoden – geprüft.

Nach unserer Beurteilung vermittelt die konsolidierte Jahresrechnung ein den tatsächlichen Verhältnissen entsprechendes Bild der konsolidierten Vermögens- und Finanzlage des Konzerns zum 31. Dezember 2023 sowie dessen konsolidierter Ertragslage und Cashflows für das dann endende Jahr in Übereinstimmung mit Swiss GAAP FER und entspricht dem schweizerischen Gesetz.

Grundlage für das Prüfungsurteil

Wir haben unsere Abschlussprüfung in Übereinstimmung mit dem schweizerischen Gesetz und den Schweizer Standards zur Abschlussprüfung (SA-CH) durchgeführt. Unsere Verantwortlichkeiten nach diesen Vorschriften und Standards sind im Abschnitt «Verantwortlichkeiten der Revisionsstelle für die Prüfung der konsolidierten Jahresrechnung» unseres Berichts weitergehend beschrieben. Wir sind von dem Konzern unabhängig in Übereinstimmung mit den schweizerischen gesetzlichen Vorschriften und den Anforderungen des Berufsstands, und wir haben unsere sonstigen beruflichen Verhaltenspflichten in Übereinstimmung mit diesen Anforderungen erfüllt.

Wir sind der Auffassung, dass die von uns erlangten Prüfungsnachweise ausreichend und geeignet sind, um als eine Grundlage für unser Prüfungsurteil zu dienen.

Besonders wichtige Prüfungssachverhalte

Besonders wichtige Prüfungssachverhalte sind solche Sachverhalte, die nach unserem pflichtgemässen Ermessen am bedeutsamsten für unsere Prüfung der konsolidierten Jahresrechnung des Berichtszeitraums waren. Diese Sachverhalte wurden im Kontext unserer Prüfung der konsolidierten Jahresrechnung als Ganzes und bei der Bildung unseres Prüfungsurteils hierzu adressiert, und wir geben kein gesondertes Prüfungsurteil zu diesen Sachverhalten ab.

Periodenabgrenzung bei der Umsatzerfassung

Besonders wichtiger Prüfungssachverhalt

Die Von Roll Gruppe generiert Umsätze aus dem Verkauf von Gütern und Dienstleistungen im Rahmen der gewöhnlichen Geschäftstätigkeit. Gemäss dem Ausweis in Anhang 2 der konsolidierten Jahresrechnung (Wichtige Grundsätze der Rechnungslegung) werden die verkauften Produkte oder die erbrachten Leistungen erfasst, sobald die Lieferung der Waren bzw. die Leistung erfolgt sowie die Verfügungsmacht übergegangen ist.

Dabei wird der Übergang der Verfügungsmacht gemäss den Verkaufsbedingungen mittels den sogenannten Incoterms (Internationale Handelsklauseln) festgelegt. Bei der Von Roll Gruppe kommen verschiedene Incoterms zum Einsatz, beispielsweise «ex works», «free on board» oder «delivered duty paid».

Wir erachten die korrekte Periodenabgrenzung bei der Umsatzerfassung als besonders wichtigen Prüfungssachverhalt aufgrund des Risikos, dass die buchhalterische Umsatzrealisierung nicht dem tatsächlichen Übergang der Verfügungsmacht gemäss den vereinbarten Incoterms entspricht.

Wie die Prüfungstätigkeit den besonders wichtigen Prüfungssachverhalt adressiert

Für die Prüfung der korrekten Periodenabgrenzung des Umsatzes haben wir folgende Prüfungshandlungen durchgeführt:

- » Analytische Prüfungshandlungen mittels Vergleiches der Umsätze zum Vorjahr im Monat Dezember 2023 sowie Januar 2024.
- » Prüfung der relevanten Kontrollen der korrekten Periodenabgrenzung der Umsätze auf deren Existenz und Implementierung.
- » Stichprobenweise Einzelfallprüfung von Umsätzen in den letzten beiden Wochen vom Dezember 2023 sowie in den ersten beiden Wochen vom Januar 2024 mittels:
 - Abstimmung von relevanten Angaben der Auftragsbestätigung mit jenen des Lieferscheins sowie des Zahlungseingangs (falls vorhanden) zum erfassten Umsatz.
 - Prüfung der Einhaltung des Übergangs der Verfügungsmacht gemäss den in den Verkaufsbedingungen festgelegten Incoterms.

Auf der Grundlage der oben ausgeführten Prüfungshandlungen haben wir ausreichende Prüfungsnachweise erlangt, um dem Risiko der inkorrekten Periodenabgrenzung der Umsatzrealisierung Rechnung zu tragen.

Sonstige Informationen

Der Verwaltungsrat ist für die sonstigen Informationen verantwortlich. Die sonstigen Informationen umfassen die im Geschäftsbericht enthaltenen Informationen, aber nicht die konsolidierte Jahresrechnung, die Jahresrechnung, den Vergütungsbericht und unsere dazugehörigen Berichte.

Unser Prüfungsurteil zur konsolidierten Jahresrechnung erstreckt sich nicht auf die sonstigen Informationen, und wir bringen keinerlei Form von Prüfungsschlussfolgerung hierzu zum Ausdruck.

Im Zusammenhang mit unserer Abschlussprüfung haben wir die Verantwortlichkeit, die sonstigen Informationen zu lesen und dabei zu würdigen, ob die sonstigen Informationen wesentliche Unstimmigkeiten zur konsolidierten Jahresrechnung oder unseren bei der Abschlussprüfung erlangten Kenntnissen aufweisen oder anderweitig wesentlich falsch dargestellt erscheinen.

Falls wir auf Grundlage der von uns durchgeführten Arbeiten den Schluss ziehen, dass eine wesentliche falsche Darstellung dieser sonstigen Informationen vorliegt, sind wir verpflichtet, über diese Tatsache zu berichten. Wir haben in diesem Zusammenhang nichts zu berichten.

Verantwortlichkeiten des Verwaltungsrates für die konsolidierte Jahresrechnung

Der Verwaltungsrat ist verantwortlich für die Aufstellung einer konsolidierten Jahresrechnung, die in Übereinstimmung mit Swiss GAAP FER und den gesetzlichen Vorschriften ein den tatsächlichen Verhältnissen entsprechendes Bild vermittelt, und für die internen Kontrollen, die der Verwaltungsrat als notwendig feststellt, um die Aufstellung einer konsolidierten Jahresrechnung zu ermöglichen, die frei von wesentlichen falschen Darstellungen aufgrund von dolosen Handlungen oder Irrtümern ist.

Bei der Aufstellung der konsolidierten Jahresrechnung ist der Verwaltungsrat dafür verantwortlich, die Fähigkeit des Konzerns zur Fortführung der Geschäftstätigkeit zu beurteilen, Sachverhalte im Zusammenhang mit der Fortführung der Geschäftstätigkeit – sofern zutreffend – anzugeben sowie dafür, den Rechnungslegungsgrundsatz der Fortführung der Geschäftstätigkeit anzuwenden, es sei denn, der Verwaltungsrat beabsichtigt, entweder den Konzern zu liquidieren oder Geschäftstätigkeiten einzustellen, oder hat keine realistische Alternative dazu.

Verantwortlichkeiten der Revisionsstelle für die Prüfung der konsolidierten Jahresrechnung

Unsere Ziele sind, hinreichende Sicherheit darüber zu erlangen, ob die konsolidierte Jahresrechnung als Ganzes frei von wesentlichen falschen Darstellungen aufgrund von dolosen Handlungen oder Irrtümern ist, und einen Bericht abzugeben, der unser Prüfungsurteil beinhaltet. Hinreichende Sicherheit ist ein hohes Mass an Sicherheit, aber keine Garantie dafür, dass eine in Übereinstimmung mit dem schweizerischen Gesetz und den SA-CH durchgeführte Abschlussprüfung eine wesentliche falsche Darstellung, falls eine solche vorliegt, stets aufdeckt. Falsche Darstellungen können aus dolosen Handlungen oder Irrtümern resultieren und werden als wesentlich gewürdigt, wenn von ihnen einzeln oder insgesamt vernünftigerweise erwartet werden könnte, dass sie die auf der Grundlage dieser konsolidierten Jahresrechnung getroffenen wirtschaftlichen Entscheidungen von Nutzern beeinflussen.

Eine weitergehende Beschreibung unserer Verantwortlichkeiten für die Prüfung der Jahresrechnung befindet sich auf der Webseite von EXPERTsuisse: <http://expertsuisse.ch/wirtschaftspruefung-revisionsbericht>. Diese Beschreibung ist Bestandteil unseres Berichts.

Bericht zu sonstigen gesetzlichen und anderen rechtlichen Anforderungen

In Übereinstimmung mit Art. 728a Abs. 1 Ziff. 3 OR und PS-CH 890 bestätigen wir, dass ein gemäss den Vorgaben des Verwaltungsrates ausgestaltetes Internes Kontrollsystem für die Aufstellung der konsolidierten Jahresrechnung existiert.

Wir empfehlen, die vorliegende konsolidierte Jahresrechnung zu genehmigen.

Deloitte AG



Chris Krämer
Zugelassener Revisionsexperte
Leitender Revisor



Thomas Dettwiler
Zugelassener Revisionsexperte

Zürich, 2. Mai 2024

Erfolgsrechnung der Von Roll Holding AG für das Jahr 2023

in CHF 1 000	Erläuterung	2023	2022
Betrieblicher Ertrag		1 849	1 189
Personalaufwand		-1 678	-1 885
Betrieblicher Aufwand		-7 519	-8 107
Betriebsergebnis		-7 348	-8 803
Wertberichtigung von Beteiligungen		-	-115
Beteiligungsertrag		15 533	-
Übriger Finanzertrag		2 343	2 195
Übriger Finanzaufwand	3	-5 286	-3 338
Ordentliches Ergebnis vor Steuern		5 242	-10 061
Ergebnis vor Steuern		5 242	-10 061
Jahresgewinn (+)/-verlust (-)		5 242	-10 061

Bilanz der Von Roll Holding AG per 31. Dezember 2023

Aktiven

in CHF 1 000	Erläuterung	31.12.2023	31.12.2022
Umlaufvermögen			
Flüssige Mittel	4	24 444	14 581
Forderungen an Konzerngesellschaften	11a	4 085	1 842
Forderungen an Dritte		317	290
Rechnungsabgrenzungen		73	96
Total Umlaufvermögen		28 919	16 809
Anlagevermögen			
Darlehen an Konzerngesellschaften	11a	12 628	15 784
Wertschriften		270	270
Beteiligungen	5	214 131	214 131
Total Anlagevermögen		227 029	230 185
Total Aktiven		255 948	246 994

Passiven

in CHF 1 000	Erläuterung	31.12.2023	31.12.2022
Fremdkapital			
Kurzfristiges Fremdkapital			
Verbindlichkeiten gegenüber Konzerngesellschaften		14 328	9 237
Verbindlichkeiten gegenüber Dritten		117	295
Rückstellungen		1	257
Rechnungsabgrenzungen		494	417
Total kurzfristiges Fremdkapital		14 940	10 206
Langfristiges Fremdkapital			
Rückstellungen	6	3 062	4 062
Total langfristiges Fremdkapital		3 062	4 062
Total Fremdkapital		18 002	14 268
Eigenkapital			
Aktienkapital	7	35 743	35 743
Gesetzliche Kapitalreserven			
– Kapitaleinlagereserven		528 165	528 165
– Übrige Kapitalreserven		11 124	11 124
Freiwillige Gewinnreserve		3 490	3 490
Bilanzverlust			
– Verlustvortrag		-338 574	-328 513
– Jahresgewinn (+)/-verlust (-)		5 242	-10 061
Eigene Kapitalanteile	7		
– Gegen Kapitaleinlagereserven		-7 244	-7 222
Total Eigenkapital		237 946	232 726
Total Passiven		255 948	246 994

Anhang zur Jahresrechnung 2023 der Von Roll Holding AG

1. Einleitung

Die Jahresrechnung der Von Roll Holding AG mit Sitz in Breitenbach, Schweiz, entspricht den Bestimmungen des schweizerischen Rechnungslegungsrechts im Rahmen des Schweizerischen Obligationenrechts (OR).

Die Von Roll Holding AG erstellt eine konsolidierte Jahresrechnung nach Swiss GAAP FER. Daher enthalten diese Jahresrechnung und ihr Anhang weder zusätzliche Angaben noch eine Geldflussrechnung oder einen Lagebericht.

2. Bewertungsgrundsätze

Beteiligungen/ Darlehen an Konzern- gesellschaften

Beteiligungen und Darlehen an Konzerngesellschaften werden zu Anschaffungskosten abzüglich Wertberichtigungen ausgewiesen.

Eigene Kapitalanteile

Eigene Kapitalanteile werden im Erwerbszeitpunkt zu Anschaffungskosten als Minusposten im Eigenkapital ausgewiesen und werden nach der FIFO-Methode (first-in-first-out) bewertet. Bei späterer Veräußerung wird der Gewinn oder Verlust erfolgswirksam als Finanzertrag oder -aufwand erfasst.

3. Übriger Finanzaufwand

Wie im Vorjahr enthält der übrige Finanzaufwand im Wesentlichen Verluste im Zusammenhang mit dem Verkauf der eigenen Kapitalanteile (Erläuterung 7), Aufwendungen für konzerninterne Finanzierungen in Höhe von TCHF 1 658 (2022: TCHF 642) sowie Kursverluste.

4. Flüssige Mittel

Die flüssigen Mittel werden in folgenden Währungen gehalten:

in CHF 1 000	31.12.2023	31.12.2022
CHF	1 195	864
EUR	4 967	250
GBP	4 536	4 569
USD	13 746	8 898
Total	24 444	14 581

5. Beteiligungen

Die direkten und indirekten Beteiligungen der Von Roll Holding AG umfassen die in der Konzernrechnung in Erläuterung 14 aufgeführten Konzerngesellschaften.

6. Rückstellungen

Die Rückstellungen bestehen im Wesentlichen aus Sanierungs- und Umweltrückstellungen.

Nachdem es für ein im Jahr 2003 verkaufte Areal zu keiner Inanspruchnahme aufgrund von Urteilen und Verfügungen oder Parteivereinbarungen gekommen ist und das verkaufte Areal auf Basis aktuell öffentlich zugänglicher Informationen als «nicht überwachungs- noch sanierungsbedürftig» eingestuft wird, ist das Von Roll Management zum Schluss gekommen, dass die für dieses Areal gebildete Rückstellung für die Sanierung von Umweltschäden über CHF 1,0 Millionen nicht mehr notwendig ist. Die erfolgswirksame Auflösung ist im betrieblichen Ertrag enthalten.

7. Eigenkapital und eigene Kapitalanteile

	31.12.2023	31.12.2022
Anzahl ausgegebene Aktien	357 433 804	357 433 804
Anzahl im Handelsregister eingetragene Aktien	357 433 804	357 433 804
Nennwert in CHF	0,10	0,10
Aktienkapital (ausgegebene Aktien) in CHF	35 743 380	35 743 380
Aktienkapital (im Handelsregister eingetragene Aktien) in CHF	35 743 380	35 743 380

Aktienkapital

Das ausgegebene Aktienkapital beläuft sich auf nominal CHF 35 743 380.40, entsprechend 357 433 804 voll liberierten Inhaberaktien mit einem Nennwert von je CHF 0.10.

Eigene Kapitalanteile

Zum 31. Dezember 2023 hält die Von Roll Holding AG 7 106 655 eigene Kapitalanteile (2022: 7 084 373). Dies entspricht einem Anteil von 1,99 % (2022: 1,98 %) der ausgegebenen Aktien.

	bezahlte Preise				in CHF 1 000
	Anzahl	Durchschnitt	Höchst	Tiefst	
Stand am 1. Januar 2022	7 055 257				7 514
Käufe	712 060	0,95	1,17	0,60	684
Verkäufe	-682 944	0,96	1,18	0,70	-670
Verlust nach FIFO					-306
Stand am 31. Dezember 2022	7 084 373				7 222
Stand am 1. Januar 2023	7 084 373				7 222
Käufe	218 687	0,82	0,93	0,75	180
Verkäufe	-196 405	0,84	0,95	0,77	-166
Gewinn nach FIFO					8
Stand am 31. Dezember 2023	7 106 655				7 244

Kapitalband

Der Verwaltungsrat ist ermächtigt, bis zum 18. April 2028 jederzeit innerhalb der Obergrenze von CHF 53 615 070.60 und der Untergrenze von CHF 17 871 690.20 eine oder mehrere Erhöhungen und/oder Herabsetzungen des Aktienkapitals durch Ausgabe von bis zu 178 716 902 vollständig liberierten Inhaberaktien bzw. Vernichtung von bis zu 178 716 902 Inhaberaktien mit einem Nennwert von je CHF 0.10 oder durch eine Erhöhung bzw. Herabsetzung der Nennwerte der bestehenden Inhaberaktien vorzunehmen.

Weitere Regelungen zum Kapitalband finden sich in Artikel 5a der Statuten, welche unter www.vonroll.com/de/gruppe/investoren/corporate-governance/ eingesehen werden können.

8. Bedeutende Aktionäre

Gemäss den der Gesellschaft zur Verfügung stehenden Informationen hielten am Bilanzstichtag folgende Aktionäre 3% oder mehr des Aktienkapitals und der Stimmrechte an der Gesellschaft:

Aktionär	Anteil in %
ELANTAS GmbH (einschliesslich der durch die Von Roll Holding AG gehaltenen eigenen Aktien)	98,5

Im Berichtsjahr gab es acht Offenlegungsmeldungen von Beteiligungen bedeutender Aktionäre oder Aktionärsgruppen. Für Einzelheiten zu den Offenlegungsmeldungen wird auf die Website der SIX Exchange Regulation AG verwiesen (www.ser-ag.com/de/resources/notifications-market-participants/significant-shareholders.html#/).

9. Eventualverbindlichkeiten

in CHF 1 000	31.12.2023	31.12.2022
Bürgschaften	359	372
Patronatserklärung	1 389	1 477

10. Offenlegungen zum Verwaltungsrat und zum Management

Die Entschädigungen an den Verwaltungsrat und das Management sind im Vergütungsbericht ersichtlich.

Inhaberaktien im Besitz der Mitglieder des Verwaltungsrates, des Managements oder von diesen nahestehenden Personen am 31. Dezember des Jahres:

in Stück	31.12.2023	31.12.2022
Ravindra Kumar Verwaltungsratspräsident ¹	–	n/a
Antonino Nastasi Verwaltungsratsvizepräsident ¹	–	n/a
Holger Wiebelhaus Mitglied des Verwaltungsrates ¹	–	n/a
Jan Bir Mitglied des Verwaltungsrates ¹	–	n/a
Dr. Peter Kalantzis Verwaltungsratspräsident ²	n/a	1 333
Guido Egli Verwaltungsratsvizepräsident ³	n/a	1 067
Gerd Amtstätter Mitglied des Verwaltungsrates ³	n/a	466 667
Gerhard Bruckmeier Mitglied des Verwaltungsrates ²	n/a	–
August François von Finck Mitglied des Verwaltungsrates ²	n/a	59 266 689
Dr. Christian Hennerkes Delegierter des Verwaltungsrates	–	3 600 000
Artur Lust CFO	–	2 400 000
Total	–	65 735 756

¹ Am 13. September 2023 in den Verwaltungsrat gewählt

² Am 13. September 2023 aus dem Verwaltungsrat ausgeschieden

³ Am 19. April 2023 aus dem Verwaltungsrat ausgeschieden

11. Weitere Angaben

a) Rangrücktritte

Die Forderungen gegenüber Konzerngesellschaften in Höhe von CHF 4,08 Millionen (2022: CHF 1,84 Millionen) beinhalten TCHF 152 im Rangrücktritt (2022: TCHF 152), wovon TCHF 138 wertberichtigt sind (2022: TCHF 141).

Die Darlehen an Konzerngesellschaften in Höhe von CHF 12,63 Millionen (2022: CHF 15,78 Millionen) beinhalten CHF 2,29 Millionen im Rangrücktritt (2022: CHF 2,29 Millionen).

b) Vollzeitstellen

Im Geschäftsjahr 2023 waren wie im Vorjahr weniger als 10 Mitarbeiter bei der Von Roll Holding AG angestellt.

c) Ereignisse nach dem Bilanzstichtag

Zwischen dem Bilanzstichtag und der Freigabe des Berichts durch den Verwaltungsrat sind keine berichtspflichtigen Ereignisse eingetreten.

Zuweisung des Bilanzergebnisses

in CHF 1 000	31.12.2023	31.12.2022
Verlustvortrag	-338 574	-328 513
Verrechnung mit freiwilligen Gewinnreserven	3 490	-
Verrechnung mit übrigen Kapitalreserven	11 124	-
Jahresgewinn (+)/-verlust (-)	5 242	-10 061
Bilanzverlust	-318 718	-338 574
Vortrag auf neue Rechnung	-318 718	-338 574

Nach der Zuweisung des Bilanzergebnisses setzt sich das Eigenkapital wie folgt zusammen:

in CHF 1 000	31.12.2023	31.12.2022
Aktienkapital	35 743	35 743
Kapitaleinlagereserven	528 165	528 165
Übrige Kapitalreserven	-	11 124
Freiwillige Gewinnreserve	-	3 490
Bilanzverlust	-318 718	-338 574
Eigene Kapitalanteile		
- Gegen Kapitaleinlagereserven	-7 244	-7 222
Eigenkapital	237 946	232 726

Bericht der Revisionsstelle

An die Generalversammlung der
VON ROLL HOLDING AG, BREITENBACH

Bericht zur Prüfung der Jahresrechnung

Prüfungsurteil

Wir haben die Jahresrechnung der Von Roll Holding AG (Seiten 47–54) – bestehend aus der Bilanz zum 31. Dezember 2023, der Erfolgsrechnung für das dann endende Jahr sowie dem Anhang, einschliesslich einer Zusammenfassung bedeutsamer Rechnungslegungsmethoden – geprüft.

Nach unserer Beurteilung entspricht die Jahresrechnung zum 31. Dezember 2023 für das dann endende Jahr dem schweizerischen Gesetz und den Statuten.

Grundlage für das Prüfungsurteil

Wir haben unsere Abschlussprüfung in Übereinstimmung mit dem schweizerischen Gesetz und den Schweizer Standards zur Abschlussprüfung (SA-CH) durchgeführt. Unsere Verantwortlichkeiten nach diesen Vorschriften und Standards sind im Abschnitt «Verantwortlichkeiten der Revisionsstelle für die Prüfung der Jahresrechnung» unseres Berichts weitergehend beschrieben. Wir sind von der Gesellschaft unabhängig in Übereinstimmung mit den schweizerischen gesetzlichen Vorschriften und den Anforderungen des Berufsstands, und wir haben unsere sonstigen beruflichen Verhaltenspflichten in Übereinstimmung mit diesen Anforderungen erfüllt.

Wir sind der Auffassung, dass die von uns erlangten Prüfungsnachweise ausreichend und geeignet sind, um als eine Grundlage für unser Prüfungsurteil zu dienen.

Besonders wichtige Prüfungssachverhalte

Besonders wichtige Prüfungssachverhalte sind solche Sachverhalte, die nach unserem pflichtgemässen Ermessen am bedeutsamsten für unsere Prüfung der Jahresrechnung des Berichtszeitraums waren. Diese Sachverhalte wurden im Kontext unserer Prüfung der Jahresrechnung als Ganzes und bei der Bildung unseres Prüfungsurteils hierzu adressiert, und wir geben kein gesondertes Prüfungsurteil zu diesen Sachverhalten ab.

Bewertung langfristige Darlehen und Beteiligungen gegenüber Konzerngesellschaften

Besonders wichtiger Prüfungssachverhalt

Die Von Roll Holding AG hat gegenüber verschiedenen Konzerngesellschaften langfristige Darlehen sowie die entsprechenden Beteiligungen bilanziert. Die langfristigen Darlehen an Konzerngesellschaften betragen per Jahresende 2023 CHF 13 Mio. (rund 5% der Bilanzsumme). Die Beteiligungswerte belaufen sich per 31. Dezember 2023 auf CHF 214 Mio. (rund 84% der Bilanzsumme).

Das Management beurteilt die Werthaltigkeit der langfristigen Darlehen und Beteiligungen im Rahmen der Werthaltigkeitsprüfung als Einheit pro Konzerngesellschaft. Dabei werden bei allfälligen Wertbeeinträchtigungen zuerst die Beteiligungen und danach die langfristigen Darlehen wertberichtigt.

Wir erachten die Beurteilung der Werthaltigkeit der langfristigen Darlehen an Konzerngesellschaften und Beteiligungen als besonders wichtigen Prüfungssachverhalt aufgrund der wesentlichen Beträge und den vorhandenen Ermessensspielräumen der Geschäftsleitung bei der Durchführung von Wertbeeinträchtigungstests in den Bereichen zukünftige Erträge/Geldflüsse, Diskontsätze und Wachstumsraten.

Wir verweisen in diesem Zusammenhang auf die Rechnungslegungs- und Bewertungsgrundsätze in der Jahresrechnung.

Wie die Prüfungstätigkeit den besonders wichtigen Prüfungssachverhalt adressiert

Für die Beurteilung der Werthaltigkeit der langfristigen Darlehen sowie Beteiligungen haben wir folgende Prüfungshandlungen in Bezug auf die von der Geschäftsleitung durchgeführten Wertbeeinträchtigungstests für die wesentlichen Gesellschaften der Von Roll Gruppe durchgeführt:

- » Prüfung der internen Kontrollen auf Ausgestaltung und Implementierung im Zusammenhang mit der Werthaltigkeitsbeurteilung durch das Management.
- » Kritische Beurteilung der Zukunftsaussichten aufgrund der Mehrjahresplanung durch Befragung des Managements und Analyse der Annahmen der Wertbeeinträchtigungstests.
- » Abgleich der aktuellen Resultate der jeweiligen Gesellschaften mit den entsprechenden Budgets, um retrospektiv die Prognosegenauigkeit der Budgets zu verifizieren, sowie Beurteilung des aktuellen Eigenkapitalbestandes der Gesellschaften.
- » Beurteilung der Angemessenheit des angewendeten Modelles für die Werthaltigkeitsprüfung.
- » Prüfung der wichtigsten Parameter der Wertbeeinträchtigungstests (Diskontsätze und Wachstumsraten) sowie Durchführung von Sensitivitätsanalysen und Beurteilung deren Resultate.

Auf der Grundlage der oben ausgeführten Prüfungshandlungen haben wir ausreichende Prüfungsnachweise erlangt, um dem Risiko der nicht angemessenen Bewertung der langfristigen Darlehen und Beteiligungen Rechnung zu tragen.

Sonstige Informationen

Der Verwaltungsrat ist für die sonstigen Informationen verantwortlich. Die sonstigen Informationen umfassen die im Geschäftsbericht enthaltenen Informationen, aber nicht die konsolidierte Jahresrechnung, die Jahresrechnung und unsere dazugehörigen Berichte.

Unser Prüfungsurteil zur Jahresrechnung erstreckt sich nicht auf die sonstigen Informationen, und wir bringen keinerlei Form von Prüfungsschlussfolgerung hierzu zum Ausdruck.

Im Zusammenhang mit unserer Abschlussprüfung haben wir die Verantwortlichkeit, die sonstigen Informationen zu lesen und dabei zu würdigen, ob die sonstigen Informationen wesentliche Unstimmigkeiten zur Jahresrechnung oder unseren bei der Abschlussprüfung erlangten Kenntnissen aufweisen oder anderweitig wesentlich falsch dargestellt erscheinen.

Falls wir auf Grundlage der von uns durchgeführten Arbeiten den Schluss ziehen, dass eine wesentliche falsche Darstellung dieser sonstigen Informationen vorliegt, sind wir verpflichtet, über diese Tatsache zu berichten. Wir haben in diesem Zusammenhang nichts zu berichten.

Verantwortlichkeiten des Verwaltungsrates für die Jahresrechnung

Der Verwaltungsrat ist verantwortlich für die Aufstellung einer Jahresrechnung in Übereinstimmung mit den gesetzlichen Vorschriften und den Statuten und für die internen Kontrollen, die der Verwaltungsrat als notwendig feststellt, um die Aufstellung einer Jahresrechnung zu ermöglichen, die frei von wesentlichen falschen Darstellungen aufgrund von dolosen Handlungen oder Irrtümern ist.

Bei der Aufstellung der Jahresrechnung ist der Verwaltungsrat dafür verantwortlich, die Fähigkeit der Gesellschaft zur Fortführung der Geschäftstätigkeit zu beurteilen, Sachverhalte im Zusammenhang mit der Fortführung der Geschäftstätigkeit – sofern zutreffend – anzugeben sowie dafür, den Rechnungslegungsgrundsatz der Fortführung der Geschäftstätigkeit anzuwenden, es sei denn, der Verwaltungsrat beabsichtigt, entweder die Gesellschaft zu liquidieren oder Geschäftstätigkeiten einzustellen, oder hat keine realistische Alternative dazu.

Verantwortlichkeiten der Revisionsstelle für die Prüfung der Jahresrechnung

Unsere Ziele sind, hinreichende Sicherheit darüber zu erlangen, ob die Jahresrechnung als Ganzes frei von wesentlichen falschen Darstellungen aufgrund von dolosen Handlungen oder Irrtümern ist, und einen Bericht abzugeben, der unser Prüfungsurteil beinhaltet. Hinreichende Sicherheit ist ein hohes Mass an Sicherheit, aber keine Garantie dafür, dass eine in Übereinstimmung mit dem schweizerischen Gesetz und den SA-CH durchgeführte Abschlussprüfung eine wesentliche falsche Darstellung, falls eine solche vorliegt, stets aufdeckt. Falsche Darstellungen können aus dolosen Handlungen oder Irrtümern resultieren und werden als wesentlich gewürdigt, wenn von ihnen einzeln oder insgesamt vernünftigerweise erwartet werden könnte, dass sie die auf der Grundlage dieser Jahresrechnung getroffenen wirtschaftlichen Entscheidungen von Nutzern beeinflussen.

Eine weitergehende Beschreibung unserer Verantwortlichkeiten für die Prüfung der Jahresrechnung befindet sich auf der Webseite von EXPERTsuisse:
<http://expertsuisse.ch/wirtschaftspruefung-revisionsbericht>. Diese Beschreibung ist Bestandteil unseres Berichts.

Bericht zu sonstigen gesetzlichen und anderen rechtlichen Anforderungen

In Übereinstimmung mit Art. 728a Abs. 1 Ziff. 3 OR und PS-CH 890 bestätigen wir, dass ein gemäss den Vorgaben des Verwaltungsrates ausgestaltetes Internes Kontrollsystem für die Aufstellung der Jahresrechnung existiert.

Ferner bestätigen wir, dass der Antrag über die Verwendung des Bilanzgewinnes dem schweizerischen Gesetz und den Statuten entspricht, und empfehlen, die vorliegende Jahresrechnung zu genehmigen.

Deloitte AG



Chris Krämer
Zugelassener Revisionsexperte
Leitender Revisor



Thomas Dettwiler
Zugelassener Revisionsexperte

Zürich, 2. Mai 2024

Fünffjahresübersicht

in CHF 1 000	2023	2022	2021	2020	2019
Bestelleingang	220 118	242 134	234 795	196 998	296 944
Nettoerlöse	229 671	227 719	218 637	212 237	291 581
Mitarbeiterbestand (FTE)	963	912	911	973	1 203
Gruppenergebnis vor Zinsen, Steuern und Abschreibungen	26 861	27 610	49 796	-4 920	21 540
Abschreibungen und Wertminderungen (betrieblich und betriebsfremd)	-10 465	-12 814	-15 143	-12 774	-13 264
Betriebsergebnis vor Dekonsolidierung	16 396	14 796	21 903	-5 283	9 795
Betriebsergebnis (EBIT)	16 396	14 796	21 903	-16 565	9 795
Gruppenergebnis nach Steuern (EAT)	6 786	9 620	30 807	-24 215	3 261
Geldfluss aus Betriebstätigkeit	20 355	23 997	164	6 831	12 625
Investitionen	11 621	11 187	5 900	7 061	5 370
Umlaufvermögen	174 185	178 648	177 930	125 670	160 901
Total Aktiven	253 525	261 384	263 239	225 273	276 762
Kurzfristige Verbindlichkeiten	32 000	35 540	39 328	26 805	46 762
Langfristige Verbindlichkeiten	16 902	19 802	24 040	30 561	30 982
Eigenkapital	204 623	206 042	199 871	167 907	199 018
Eigenkapitalquote (%)	80,7	78,8	75,9	74,5	71,9
Anzahl ausgegebene Aktien	357 433 804	357 433 804	356 674 804	356 558 804	356 558 804
Gruppenergebnis vor Zinsen, Steuern und Abschreibungen je Aktie ¹	0,08	0,08	0,14	-0,01	0,06
Betriebsergebnis je Aktie ²	0,05	0,04	0,06	-0,05	0,03
Geldfluss aus Betriebstätigkeit je Aktie ³	0,06	0,07	0,00	0,02	0,04
Eigenkapital je Aktie (in CHF) ⁴	0,58	0,59	0,57	0,48	0,57

¹ Gruppenergebnis vor Zinsen, Steuern und Abschreibungen/gewichtete durchschnittliche Anzahl ausstehender Aktien

² Betriebsergebnis/gewichtete durchschnittliche Anzahl ausstehender Aktien

³ Geldfluss aus Betriebstätigkeit/gewichtete durchschnittliche Anzahl ausstehender Aktien

⁴ Konsolidiertes Eigenkapital/gewichtete durchschnittliche Anzahl ausstehender Aktien

Kotierungsinformationen

Börsenkotierung	SIX Swiss Exchange Symbol: ROL
Valorennummer	324.535
ISIN	CH0003245351
Reuters	ROL.S
Bloomberg	ROL SW

Börsenkennzahlen

in CHF	2023
Anzahl ausgegebene Aktien	357 433 804
Höchstkurs (in CHF)	1,00
Tiefstkurs (in CHF)	0,72
Kurs zum Bilanzstichtag (in CHF)	0,83
Marktkapitalisierung (in 1 000 CHF)	296 670
Handelsvolumen (Durchschnitt pro Tag)	118 822

Geschäftsadresse und Rechtsdomizil

Von Roll Holding AG
Passwangstrasse 20
4226 Breitenbach SO
Schweiz
Tel. +41 61 785 51 11
Fax +41 61 785 58 92
www.vonroll.com

Börsenkotierung

SIX Swiss Exchange (Symbol: ROL)
Valorennummer: 324.535
ISIN: CH0003245351

Für Publikationen und weitere Informationen wenden Sie sich bitte an

Franziska Schmidt
Tel. +41 61 785 51 11
investor@vonroll.com

Von Roll Holding AG
Passwangstrasse 20
4226 Breitenbach SO
Schweiz

Impressum

Herausgeber: Von Roll Holding AG, Breitenbach
Inhaltliche Konzeption / Text: Von Roll Holding AG, Breitenbach
Gestalterische Konzeption / Grafik:
gateB AG, Transforming Digital into Value, Steinhausen / Zug

Hergestellt in der Schweiz
© Von Roll Holding AG, 2023

Der Von Roll Finanzbericht wurde in deutscher
Sprache verfasst.

Der Finanzbericht ist im Internet abrufbar unter www.vonroll.com

Die Von Roll Holding AG mit Sitz in CH-4226 Breitenbach (Kanton
Solothurn) ist seit dem 11. August 1987 an der SIX Swiss Exchange kotiert
(Symbol: ROL, Valorennummer: 324.535, ISIN: CH0003245351).